

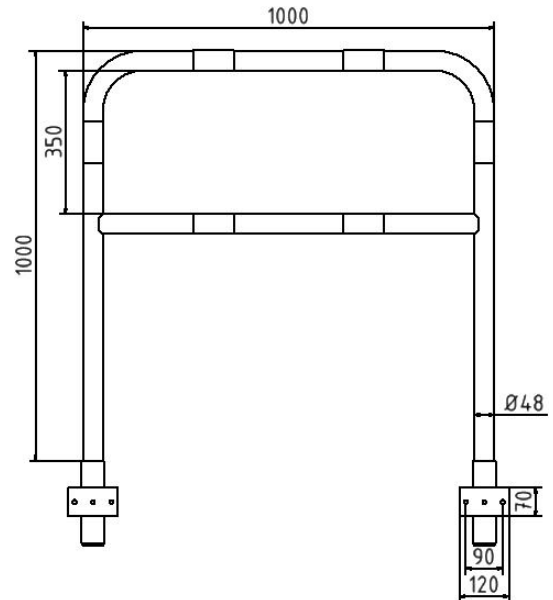


Artikelnummer/Itemnumber: 448_22WBG

Tarifnummer Export: 73269098 | Frachtkategorie: A

Rohrbügel aus Stahlrohr Ø 48 x 2,5 mm, feuerverzinkt und gelb beschichtet mit schwarzen Warnstreifen

Hoop of steel tube Ø 48 x 2,5 mm, hot-dip galvanized and yellow coated with black warning stripes



Artikelbeschreibung:

Bügel aus Stahlrohr Ø 48 mm, mit Querholm, zum Einbetonieren, Gesamtbreite: 1000 mm, Gesamthöhe: 1200 mm, feuerverzinkt und gelb beschichtet mit schwarzen Warnstreifen

item description:

Steel tube Ø 48 x 2,5 mm, with cross bar, for casting in concrete, total width: 1000 mm, total height: 1200 mm, hot-dip galvanized and yellow coated with black warning stripes

Verwendungszweck:

Zum Sichern von Werksgeländen, Maschinen und Anlagen oder Einfahrten.

designated purpose:

For protecting work sites, machines and facilities or gateways.

Technische Daten:

Gewicht: 13,50 kg/St
Material:
S235 JR

technical specifications:

weight: 13,50 kg/pc
material:
S235 JR

Oberfläche:
Feuerverzinkt und Pulverbeschichtet

surface:
hot dipped galvanized and powder coated

*Alle Angaben sind Richtwerte (teilweise mit branchenüblichen Rundungen zum besseren Verständnis) und dienen lediglich zum Produktverständnis, nicht aber als Basis zum Bau von Zubehörteilen, Lagergestellen, Adaptierungen, Kombinationsprodukten oä. Alle Angaben sind ohne Gewähr, für evtl. Fehler und resultierende Folgen übernehmen wir keine Verantwortung.
*All data are approximate values (partly with industry-standard rounding for better understanding) and serve only for product understanding, but not as a basis for the design of accessories, storage solutions, adaptations, combination products or the like. All information is without guarantee, for possible errors and resulting consequences we assume no responsibility.