

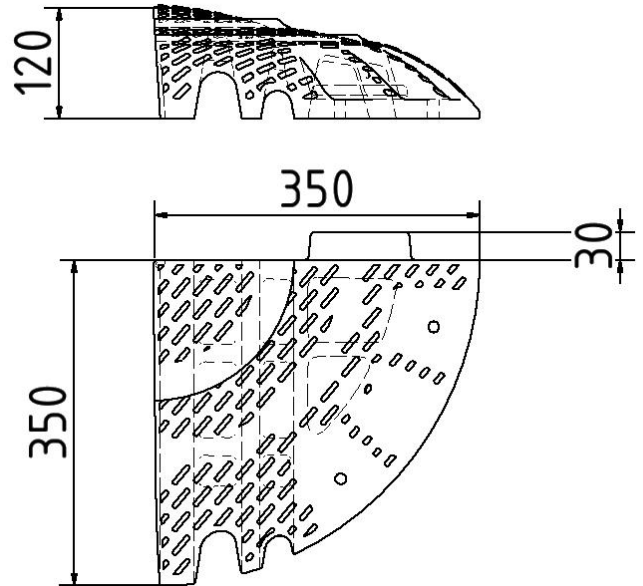


Artikelnummer/Itemnumber: 33920L

Bordsteinrampe - Endstück links -

Tarifnummer Export: 39269097 | Frachtkategorie: A2

Curb ramp - end piece left -



Artikelbeschreibung:

Bordsteinrampe (- Endstück links), 120mm hoch aus recycelten-PVC, für mobilen und flexiblen Einsatz an Bordsteinen oder anderen Kanten die zu überwinden sind. Diese Rampe lässt sich in der Länge beliebig erweitern und wird durch die besondere Verbindungsart ohne zusätzliche Elemente - werkzeuglos - zusammengesetzt. Sie verfügt über Reflexlinsen, zudem ist die Oberfläche so konstruiert, dass beim Überfahren der Rampe immer eine gute Haftung gewährleistet ist. Die Bordsteinrampe kann auch mit einem Logoschild versehen werden.

Verwendungszweck:

Für den Einsatz bei Arbeiten im Straßenbau

Technische Daten:

Gewicht: 7,00 kg/St
Material:
Recycling-PVC

Maße:
350 x 350 x 120 mm

item description:

Curb ramp (- end piece left), 120mm high made of recycled PVC, for mobile and flexible use on curbs or other edges that need to be negotiated. This ramp can be extended in length as required and, thanks to the special connection type without additional elements - without tools. It has reflective lenses plus the surface is designed in such a way that good grip is always ensured when driving over the ramp. The borestone ramp can also be provided with a logo sign.

designated purpose:

For the application for work in road building

technical specifications:

weight: 7,00 kg/pc
material:
recycling-PVC

Dimensions:
350 x 350 x 120 mm

*Alle Angaben sind Richtwerte (teilweise mit branchenüblichen Rundungen zum besseren Verständnis) und dienen lediglich zum Produktverständnis, nicht aber als Basis zum Bau von Zubehörteilen, Lagergestellen, Adaptierungen, Kombinationsprodukten oä. Alle Angaben sind ohne Gewähr, für evtl. Fehler und resultierende Folgen übernehmen wir keine Verantwortung.

*All data are approximate values (partly with industry-standard rounding for better understanding) and serve only for product understanding, but not as a basis for the design of accessories, storage solutions, adaptations, combination products or the like. All information is without guarantee, for possible errors and resulting consequences we assume no responsibility.