



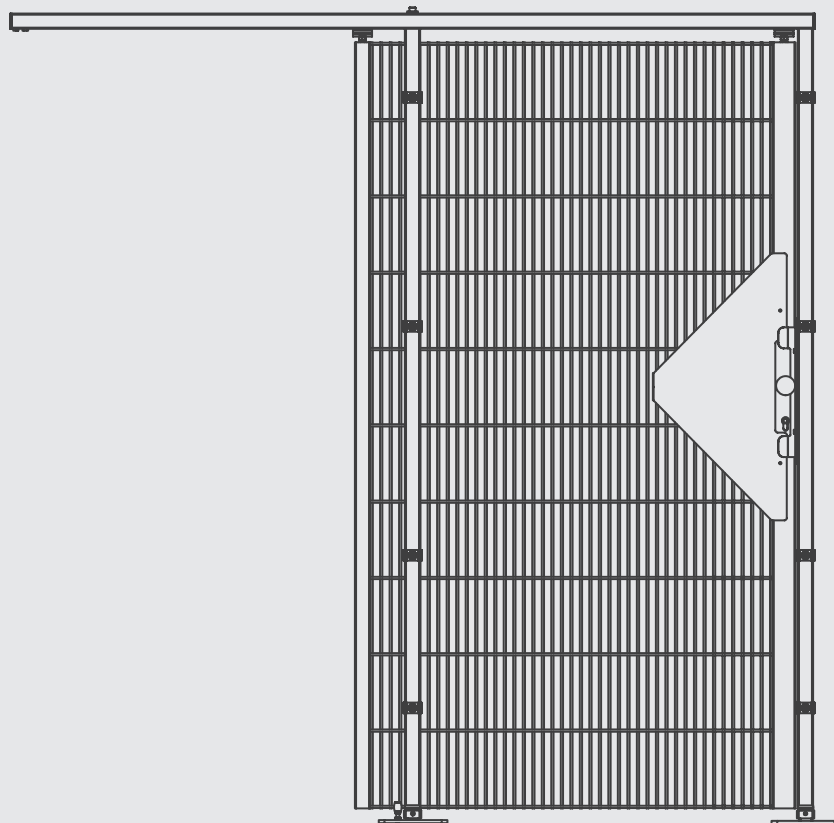
Diese Betriebsanleitung enthält wichtige Produktinformationen und Sicherheitshinweise.

Diese ist vor Aufnahme jeglicher Tätigkeiten in Verbindung mit dem Produkt zu Kenntnis zu nehmen und zu beachten.

Diese Betriebsanleitung ist für alle Beteiligten zugänglich zu machen und sorgfältig aufzubewahren.



...we protect people!



**ORIGINAL
BETRIEBSANLEITUNG**

ECONFENCE®
protection · german made

BASIC LINE **ZINK**

1 FLÜGELIGE SCHIEBETÜR

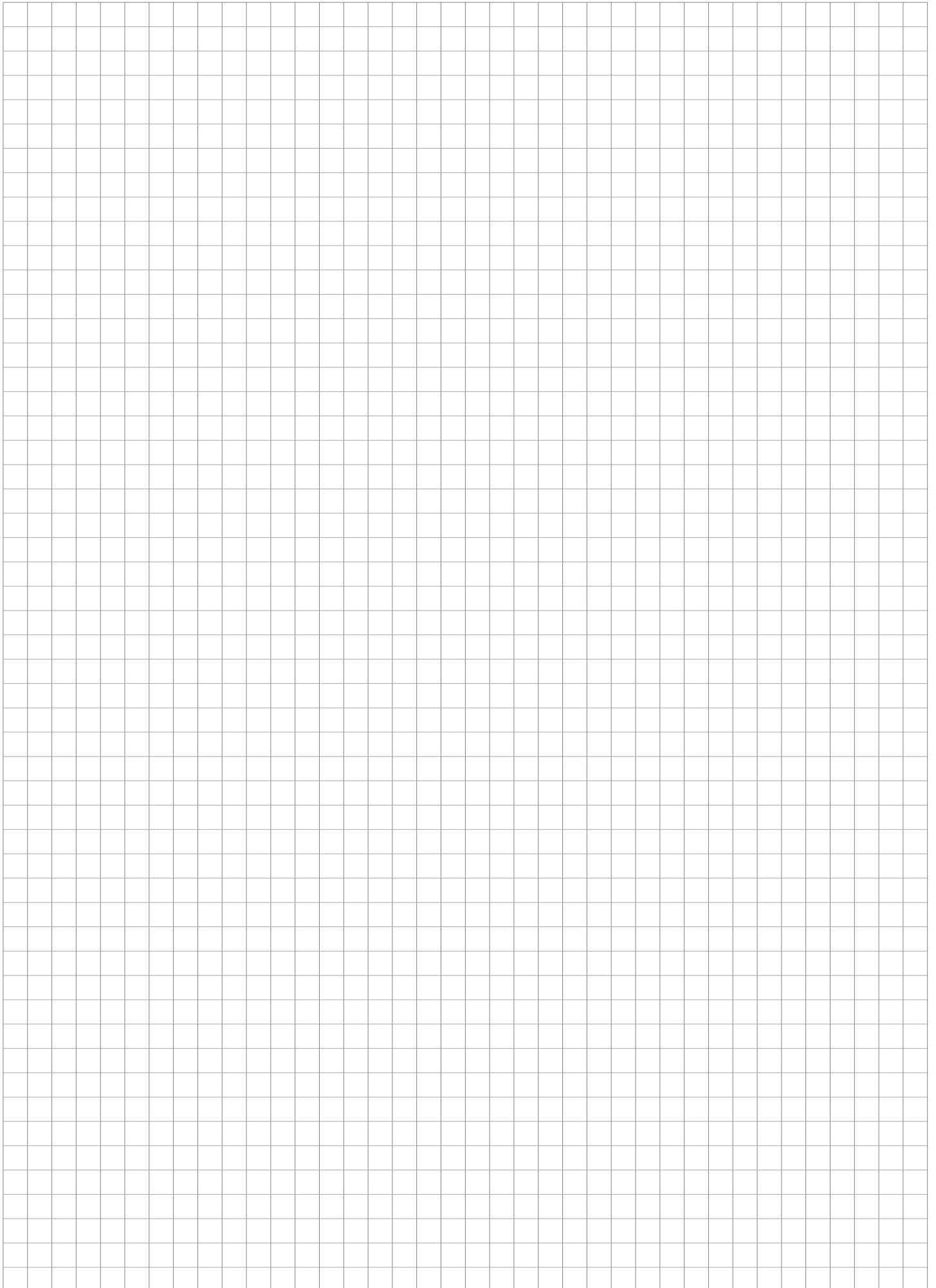
VARIANTE TS01

Systemhöhen 2000 | 2400 mm

Ausgabe: 01/2018



NOTIZEN



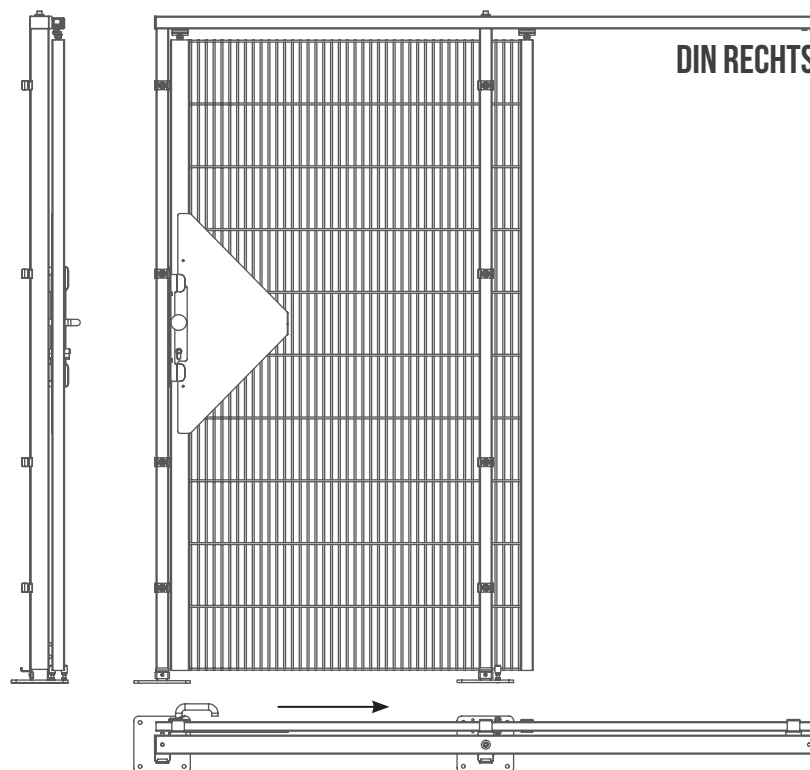
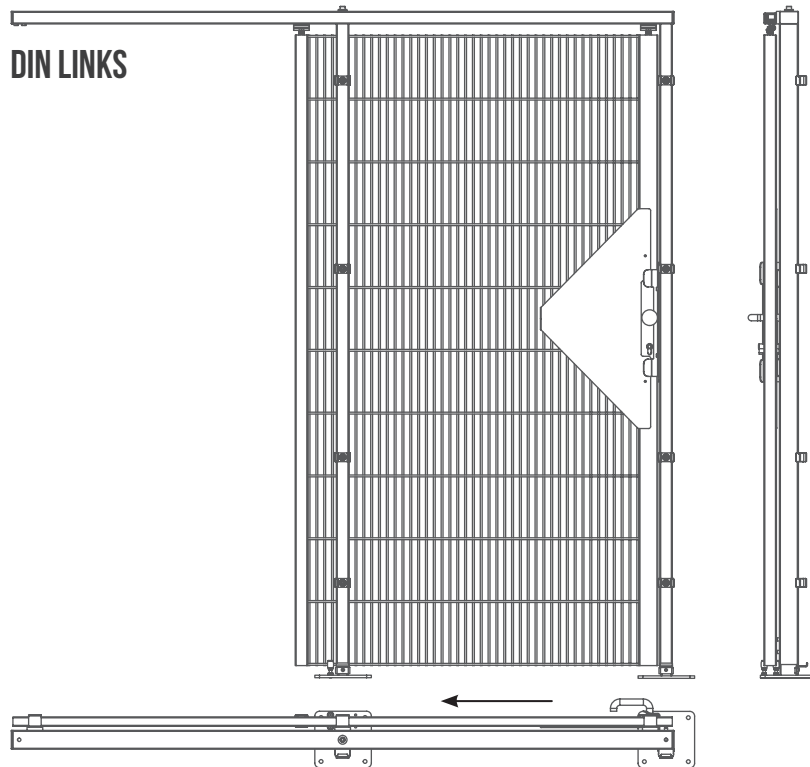
Inhaltsverzeichnis

1.	Produktbeschreibung und technische Daten	Seite 4
2.	Bestimmungsgemäße Verwendung und Verwendungsgrenzen	Seite 5
3.	EG-Konformitätserklärung	Seite 6
4.	Sicherheitshinweise und Symbolerläuterung	Seite 7
5.	Montage und Installation	Seite 8 - 33
	5.1. Erforderliches Werkzeug	Seite 9
	5.2. Verankerung am Untergrund	Seite 10
	5.3. Schnittstelle zur Befestigung von Verriegelungseinrichtungen	Seite 11
	5.4. Montage 1-flügelige Schiebetür	Seite 12 - 31
	5.5. Montage am Schutzgitter	Seite 32 - 33
6.	Instandhaltung	Seite 34
7.	Demontage und Entsorgung	Seite 34
8.	Zubehör	Seite 35

1. Produktbeschreibung und technische Daten

Die 1-flügeligen Schiebetüren sind standardmäßig in folgenden Ausführungen erhältlich:

1



BASIC LINE ZINK	Breiten (mm)	Durchgangsbreite (mm)	Höhen: (mm)	Fußplatte (mm)	Gewichte (kg)
1-flügelige Schiebetür DIN Links / Rechts	1775	555	2120	180x180	60,47
	2175	755	2120	180x180	66,83
	1775	555	2520	180x180	59,11
	2175	755	2520	180x180	66,97

2. Bestimmungsgemäße Verwendung und Verwendungsgrenzen

Das Schutzzaun-System ECONFENCE® BASIC LINE ZINK ist als trennende Distanzschutzeinrichtung zum Schutz von Personen gegen das Erreichen von Gefahrstellen an Maschinen und Anlagen der Produktion und Lagerlogistik vorgesehen.

Dabei sind die Zaunelemente für den Einsatz als feststehende trennende Schutzeinrichtungen geeignet und die 1-flügelige Schiebetür sind, in Verbindung mit Verriegelungseinrichtungen mit Türgriffen (i.S.v. DIN EN ISO 14119), für den Einsatz als trennende Schutzeinrichtung (i.S.v. DIN EN ISO 14120) bestimmt.

Die Verriegelungseinrichtungen selbst sowie deren Befestigungszubehör sind nicht Bestandteil des Lieferumfangs. Für die fachkundige Auslegung und Anbringung von geeigneten Verriegelungseinrichtungen ist der Anlagenhersteller verantwortlich. Zur Fachkunde gehört auch die Kenntnis und Beachtung des einschlägigen Regelwerkes zur Sicherheitstechnik, u.a. der DIN EN ISO 13849. Das Anbringen des mitgelieferten CE-Kennzeichens (Typenschildes) ist solange untersagt bis die Türen mit den erforderlichen Verriegelungseinrichtungen komplettiert sind.

Betreiben Sie die trennende Schutzeinrichtung nur in technisch einwandfreiem Zustand! Beseitigen Sie, unter Beachtung des Arbeitsschutzes, umgehend Störungen, die die Sicherheit der Mitarbeiter und die Betriebssicherheit beeinträchtigen können!

Jede anderweitige Verwendung bedarf der schriftlichen Zustimmung des Herstellers. Werden Maschinen bzw. Anlagen nicht vollständig mit dem Schutzzaun-System umzäunt, sind die offenen Bereiche (z.B. Materialübergabestellen, Personenzugänge, etc.) im Rahmen der Risikobeurteilung, unter Beachtung des einschlägigen Regelwerks, vom Anlagenbauer zu sichern.

Zur bestimmungsgemäßen Verwendung gehört auch das Beachten der Betriebsanleitung und die Einhaltung der Reinigungs- Wartungs- Inspektionsbedingungen. Die trennende Schutzeinrichtung ist für den gewerblichen Maschinen- Anlagenbau bestimmt und darf nur von ausgebildeten, unterwiesenem Fachpersonal montiert, betrieben, gewartet und instand gesetzt werden.

Es ist durch den Errichter / Betreiber zu prüfen ob der Schutzzaun, nach den derzeit geltenden Normen und Regeln, eine Schutzerdung erhalten muss.

Die Schutzerdung darf nur durch eine qualifizierte Elektrofachkraft ausgeführt werden.

Beim Implementieren des Schutzzaun-Systems in das Sicherheitskonzept der Maschine bzw. der Anlage sind u.a. folgende Normen zu beachten:

DIN EN ISO 12100	Sicherheit von Maschinen - Allgemeine Gestaltungsleitsätze - Risikobeurteilung und Risikominderung
DIN EN ISO 11161	Sicherheit von Maschinen - Integrierte Fertigungssysteme - Grundlegende Anforderungen
DIN EN ISO 13857	Sicherheit von Maschinen - Sicherheitsabstände gegen das Erreichen von Gefährdungsbereichen mit den oberen und unteren Gliedmaßen
DIN EN 349	Sicherheit von Maschinen - Mindestabstände zur Vermeidung des Quetschens von Körperteilen
DIN EN ISO 14120	Sicherheit von Maschinen - Trennende Schutzeinrichtungen - Allgemeine Anforderungen an Gestaltung und Bau von feststehenden und beweglichen trennenden Schutzeinrichtungen
DIN EN ISO 14119	Sicherheit von Maschinen - Verriegelungseinrichtungen in Verbindung mit trennenden Schutzeinrichtungen - Leitsätze für Gestaltung und Auswahl
DIN EN ISO 13849-1	Sicherheit von Maschinen - Sicherheitsbezogene Teile von Steuerungen - Teil 1: Allgemeine Gestaltungsleitsätze

Es müssen, je nach Maschinen-/ Anlagekonstellation noch andere hier nicht aufgeführte Normen beachtet werden.

Das System ist für den Einsatz im Außenbereich nicht vorgesehen. Jegliche Manipulation ist Verboten. Der Schutzzaun darf nur in der Umgebung von 10°C bis max. 50°C aufgestellt werden (nicht korrosive Umgebung).

Vor dem Eintritt in den Gefahrenbereich ist die Maschine / Anlage abzuschalten (elektrisch, pneumatisch) und mit einem Lockout/Tagout Schloss gegen unbefugtes Wiedereinschalten zu sichern. Schlüssel persönlich mitführen.



ZERTIFIKAT | CERTIFICATE



...we protect people!



TIEMANN
Schutz-Systeme GmbH
Lübbecker Straße 16
32257 Bünde | Germany

T+49 (0)5223 791995-0
F+49 (0)5223 791995-90

info@econference.com
www.econference.com

EG-KONFORMITÄTSERKLÄRUNG
im Sinne der EG Maschinenrichtlinie 2006/42/EG, Anhang II A
EC DECLARATION OF CONFORMITY
according to EC Machinery Directive 2006/42/EC, Annex I

Hersteller | Manufacturer
Tiemann Schutz-Systeme GmbH
Lübbecker Str. 16
32257 Bünde / Germany

Hiermit erklären wir, dass das Produkt:

Produktbezeichnung: Trennende Schutzeinrichtung
Typ: ECONFENCE® BASIC LINE **ZINK**
Baujahr bzw. Seriennummer: as of 05/2016

den einschlägigen Bestimmungen der Richtlinie 2006/42/EG entspricht.
Es wurden folgende harmonisierte Normen angewandt:

- DIN EN ISO 14120:2016-05

We hereby declare that the product:

Product designation: Separating guard
Type: ECONFENCE® BASIC LINE **ZINC**
Year of build or serial number: as of 05/2016

meets the relevant provisions of directive 2006/42/EC.
The following harmonised standards have been applied:










- DIN EN ISO 14120:2016-05

Bünde,	Datum	Unterschrift*	Axel W. Tiemann
Ort	Date	Signature*	Geschäftsführer
City			Managing Director

* Der Unterzeichner ist verantwortlich für die Zusammenstellung der technischen Unterlagen und gleichzeitig der verantwortliche Herausgeber der technischen Dokumentation.
* The signatory is responsible for the composition of the technical documents and at the same time the responsible publisher of the technical documentation.

4. Sicherheitshinweise und Symbolerläuterung

Sicherheitshinweise sind den jeweiligen Abschnitten dieser Betriebsanleitung zu entnehmen und zu beachten.

Symbol	Erläuterung
	Sicherheitshinweis (Bei Nichtbeachtung besteht Verletzungs- bzw. Lebensgefahr)
	Funktionshinweis (Bei Nichtbeachtung Funktionsstörungen bzw. Sachschäden)
	Gefahrenbereich
	kein Gefahrenbereich
	vergrößerte Ansicht / Detailansicht
	Montagehöhe
	erforderliches Werkzeug (Verweis auf Seite 9)
	Gehörschutz benutzen
	Augenschutz benutzen

5. Montage und Installation



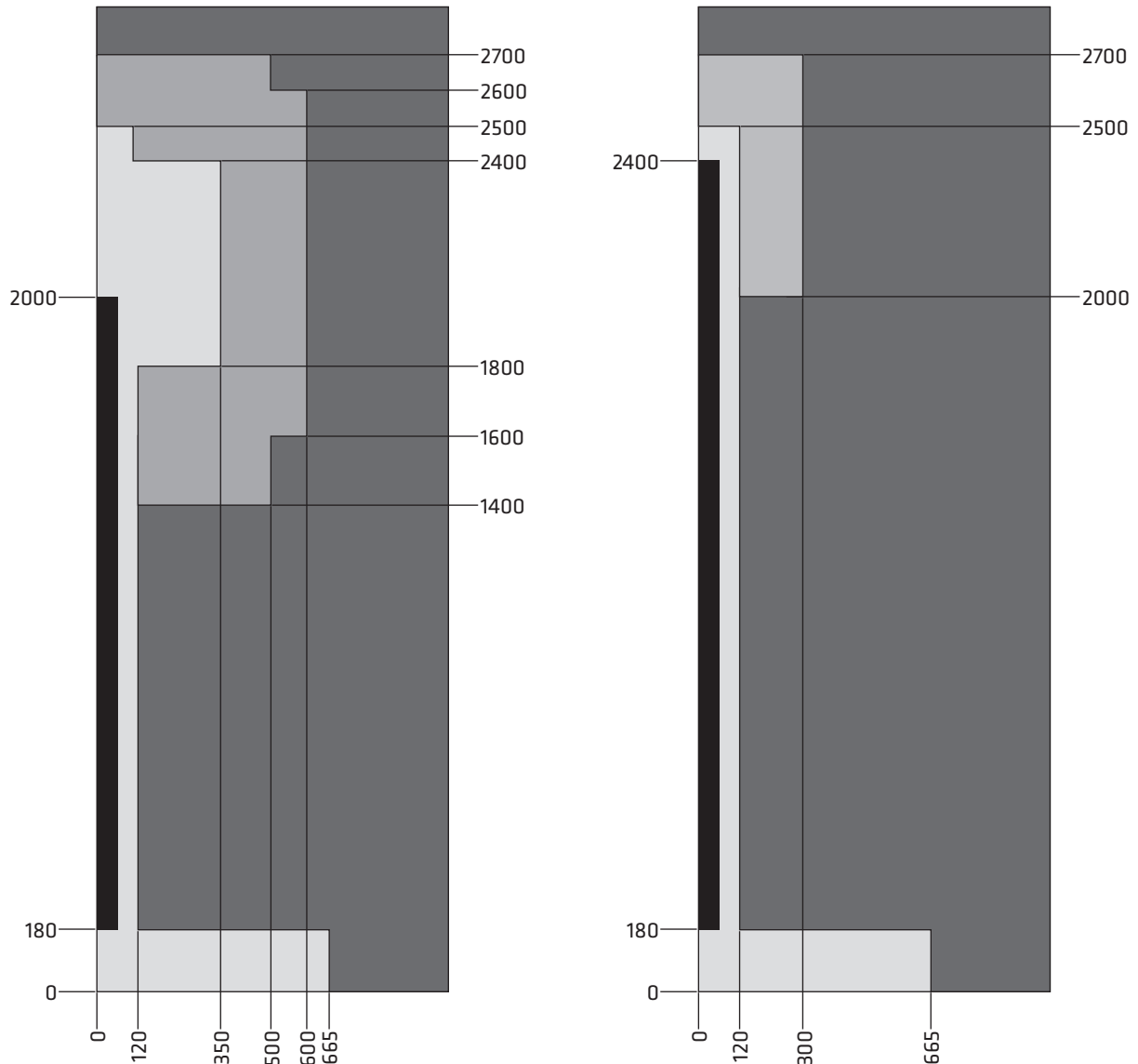
Zur Montage und Installation sind mindestens zwei Personen erforderlich. Persönliche Schutzausrüstung tragen oder geschlossene Arbeitskleidung, Sicherheitsschuhe und Kopfschutz tragen. Beim Bohren in Beton zusätzlich geschlossene Schutzbrille tragen. Bei auftretenden Stäuben Filtermaske mind. FFP 1 tragen.

Die Montage und Installation darf nur durch Fachpersonal erfolgen.

Vor Aufnahme der Installationsarbeiten die zu umzäunende Maschine oder Anlage ausschalten bzw. in sicheren Zustand bringen.

Vor der Montage ist die Maschine / Anlage abzuschalten (elektrisch, pneumatisch) und mit einem Lockout/Tagout Schloss gegen unbefugtes Wiedereinschalten zu sichern. Schlüssel persönlich mitführen. Die erforderlichen Sicherheitsabstände zu Gefahrstellen der Maschine/Anlage nach DIN EN ISO 13857 festlegen/ kontrollieren:

Sicherheitsabstände nach DIN EN ISO 13857



■ Niedriges Risiko ■ Hohes Risiko

Hinweis: Wo ein Risiko durch Ausrutschen oder Missbrauch besteht, kann die Anwendung der Sicherheitsabstände gegen den freien Zugang mit den unteren Gliedmaßen nach DIN EN ISO 13857, Anhang B ungeeignet sein. In solchen Fällen sind die Sicherheitsabstände, entsprechend der Risikobeurteilung, vom Anlagenbauer festzulegen.



Sicherheitsabstände gelten nur bei Einsatz von ECONFENCE® Gitterelementen mit der Maschenweite 19|190 mm.

Informationen zur Abmessungen und Gewichtsangaben der Systembauteile finden sich im Kapitel 1. Technische Daten, Seite 4.

Das System ist ausschließlich zur Montage auf folgendem Untergrund vorgesehen (Siehe Seite 10).

Es sind nur die mitgelieferten Befestigungsmittel zu verwenden.

Bei Installation der elektrischen Ausrüstung (z.B. Kabel, Schalter, Schaltschrank, etc.) am Schutzzaun-System sind die Anforderungen der DIN EN 60204-1 zu beachten.

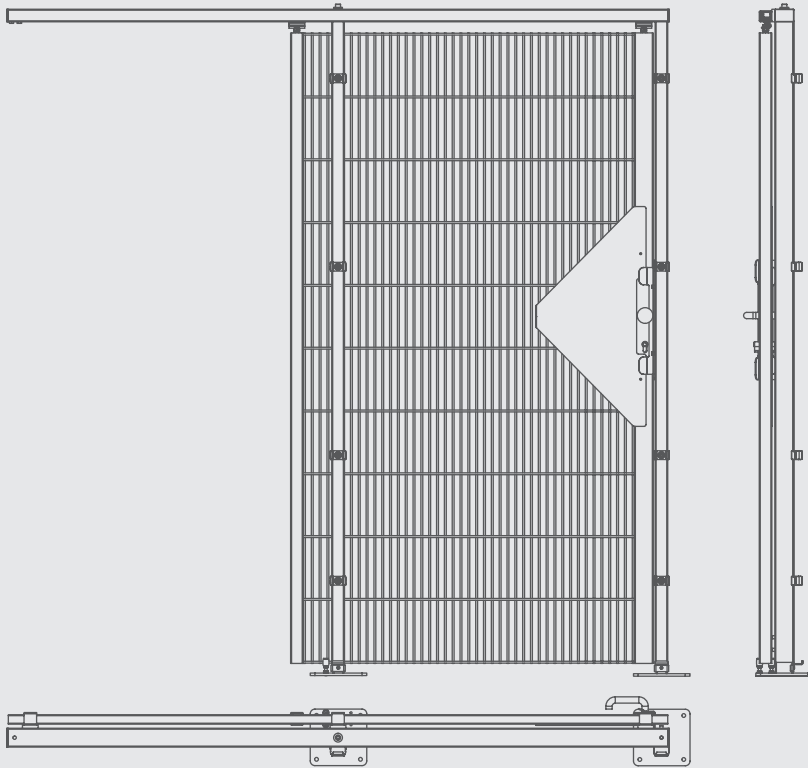
Bei Fragen steht Ihnen unser Servicepersonal unter der Telefonnummer 05223.791995-0 zur Verfügung

5.1. Erforderliches Werkzeug

Produkt



Werkzeuge



1-flg. Schiebetür, Montage (Seite 10-33)

**Bohrmaschine mit
Betonbohrer 10 mm**

Hammer

Steckschlüssel 13 mm und 17 mm

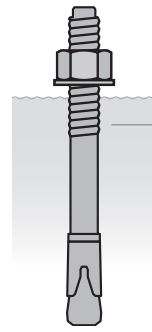
**Inbusschlüssel 3 mm, 4 mm, 5 mm
und 8 mm**

5.2. Verankerung am Untergrund

Untergrundmaterial: Beton (ungerissen) C20/25 bis C50/60

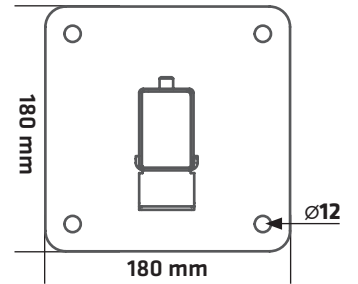


siehe Seite 9

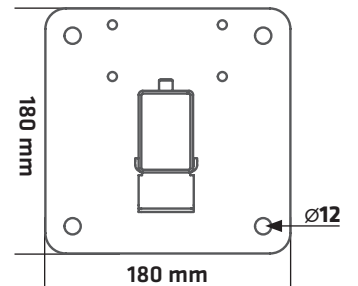


4 x  HSA M10x113 50/40/10

Ansicht von oben S00069



Ansicht von oben S00057



Technische Daten:

Dübelgröße	M10
Dübellänge	113 mm
Zulassungen	ETA-11/0374
Untergrundmaterial	Beton (ungerissen) C20/25 - C50/60
Umwelteinflüsse	innen, trocken
Randabstand	50 mm
Wirkprinzip	Kraftkontrolliert spreizender Dübel
Standardsetztiefe	50 mm
Bohrer Nenndurchmesser	10 mm
Bohrlochtiefe	80 mm
erforderliches Anzugsdrehmoment	25 Nm



**Bodenfreiheit
38 mm**

5.3. Schnittstelle zur Befestigung von Verriegelungseinrichtungen

1-flügelige Schiebetür,

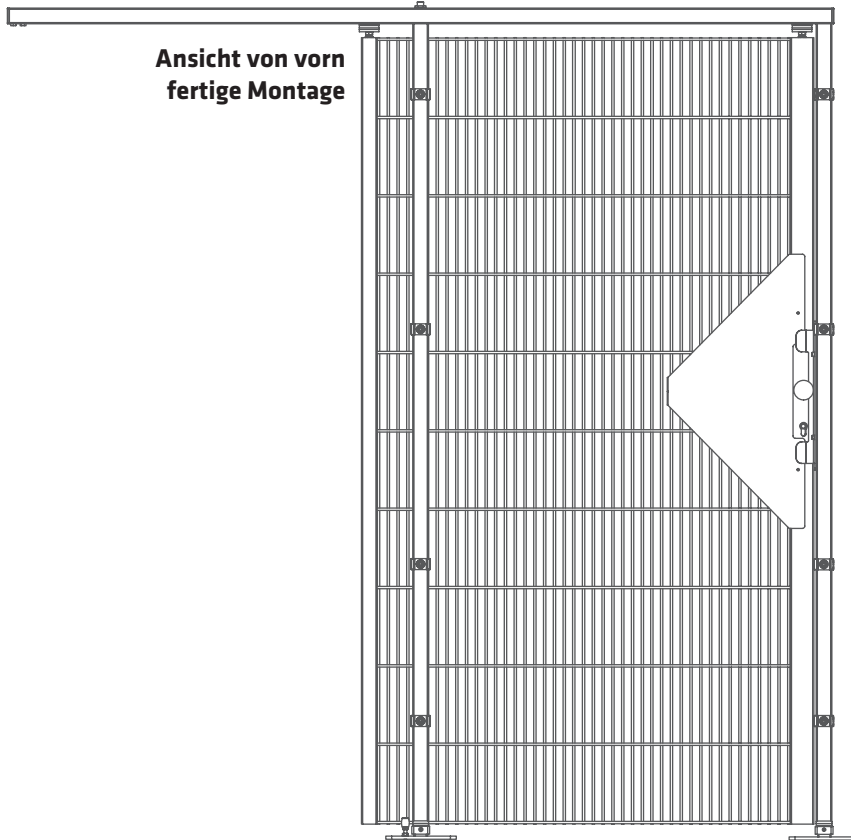
als beweglich trennende Schutzeinrichtung in Verbindung mit bauseitiger Verriegelungseinrichtung



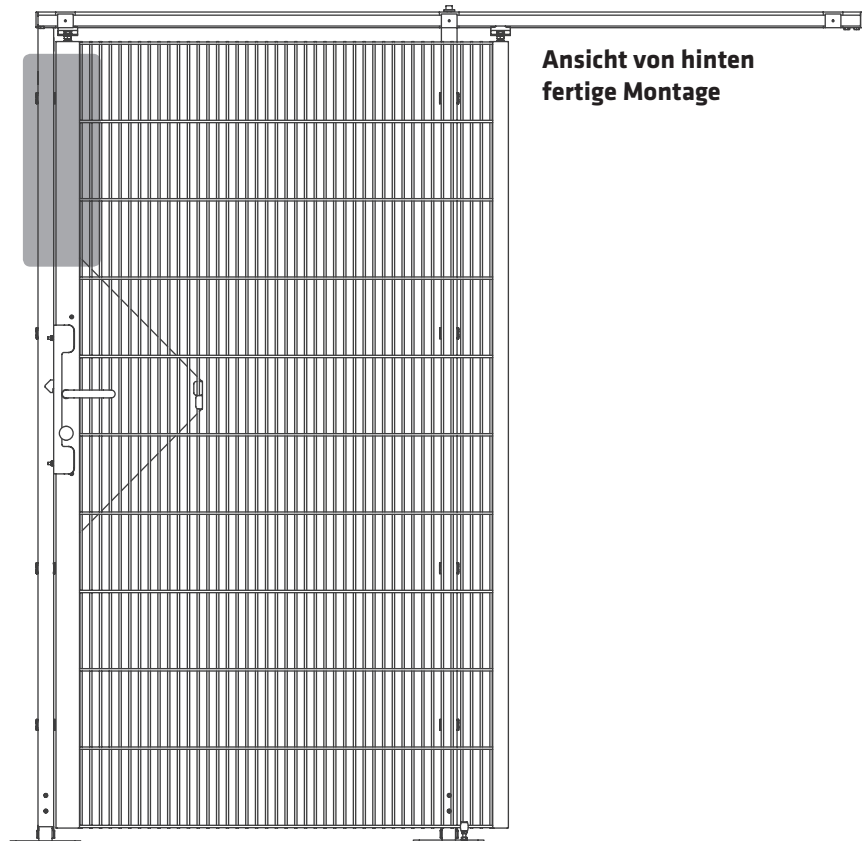
Zur Befestigung der Verriegelungseinrichtung (des Sicherheitsschalters) können im oberen Bereich der Türinnen-
seite (siehe u.s. Abbildung, graumarkierter Bereich) Gewindenieten am Türflügel und Pfosten gesetzt werden.

 Bei Fragen stehen wir Ihnen unter der Telefonnummer 05223.791995-0 zur Verfügung

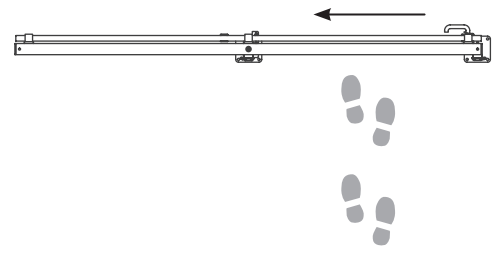
**Ansicht von vorn
fertige Montage**



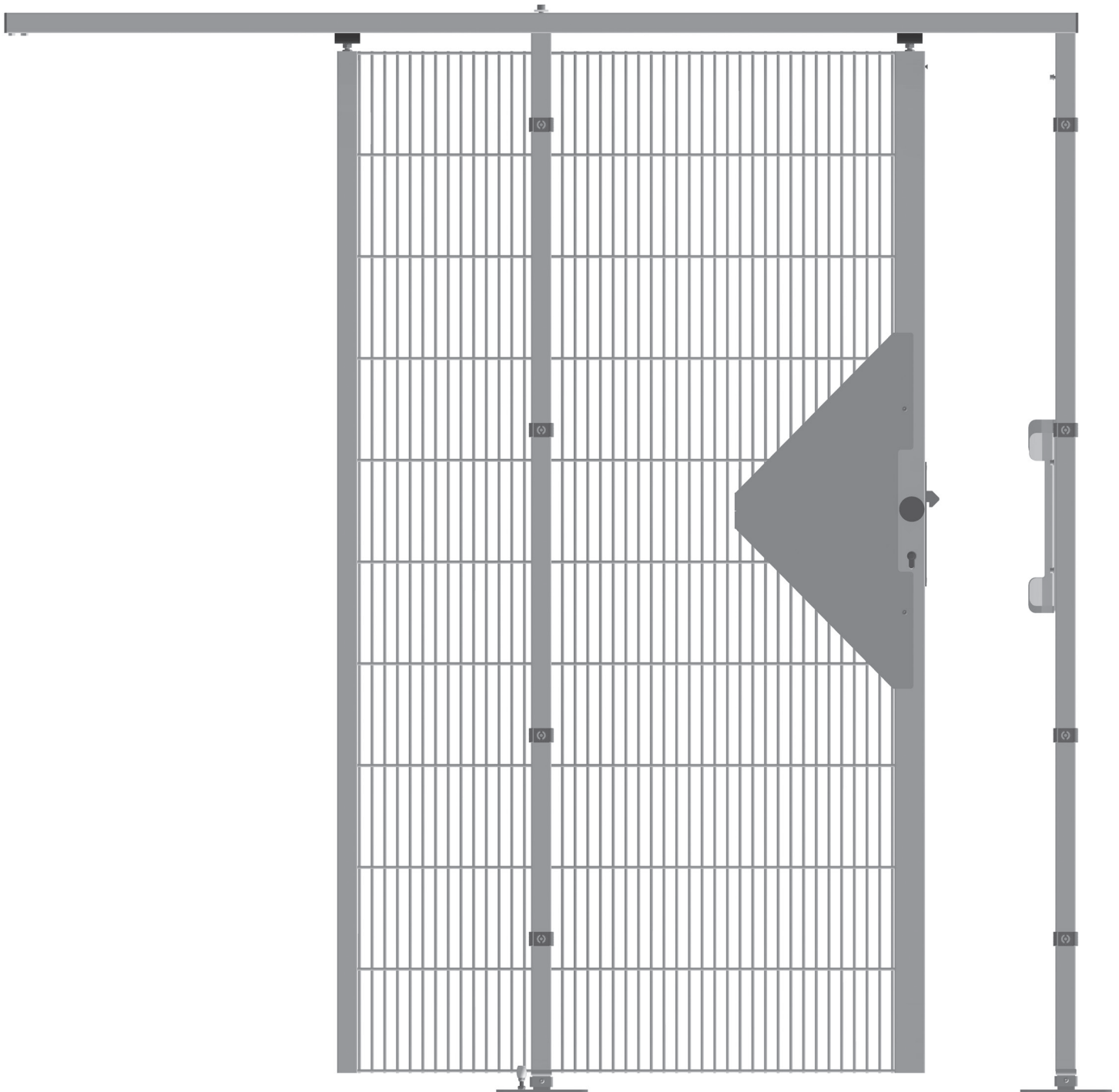
**Ansicht von hinten
fertige Montage**



5.4. Montage 1-flügelige Schiebetür
Montageversion DIN LINKS / Montagehöhe 2120 mm

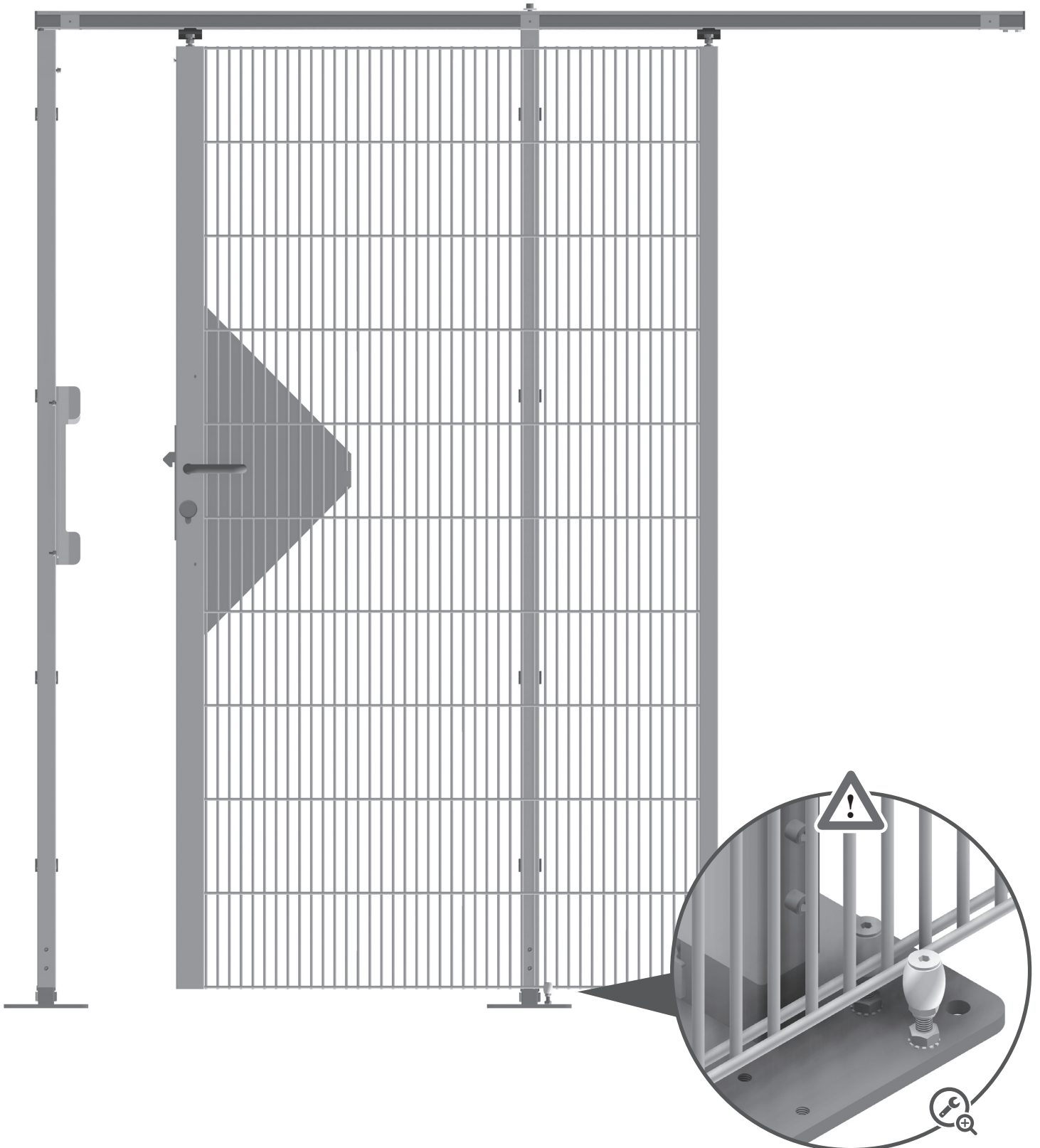


fertige Montage
Ansicht vorn

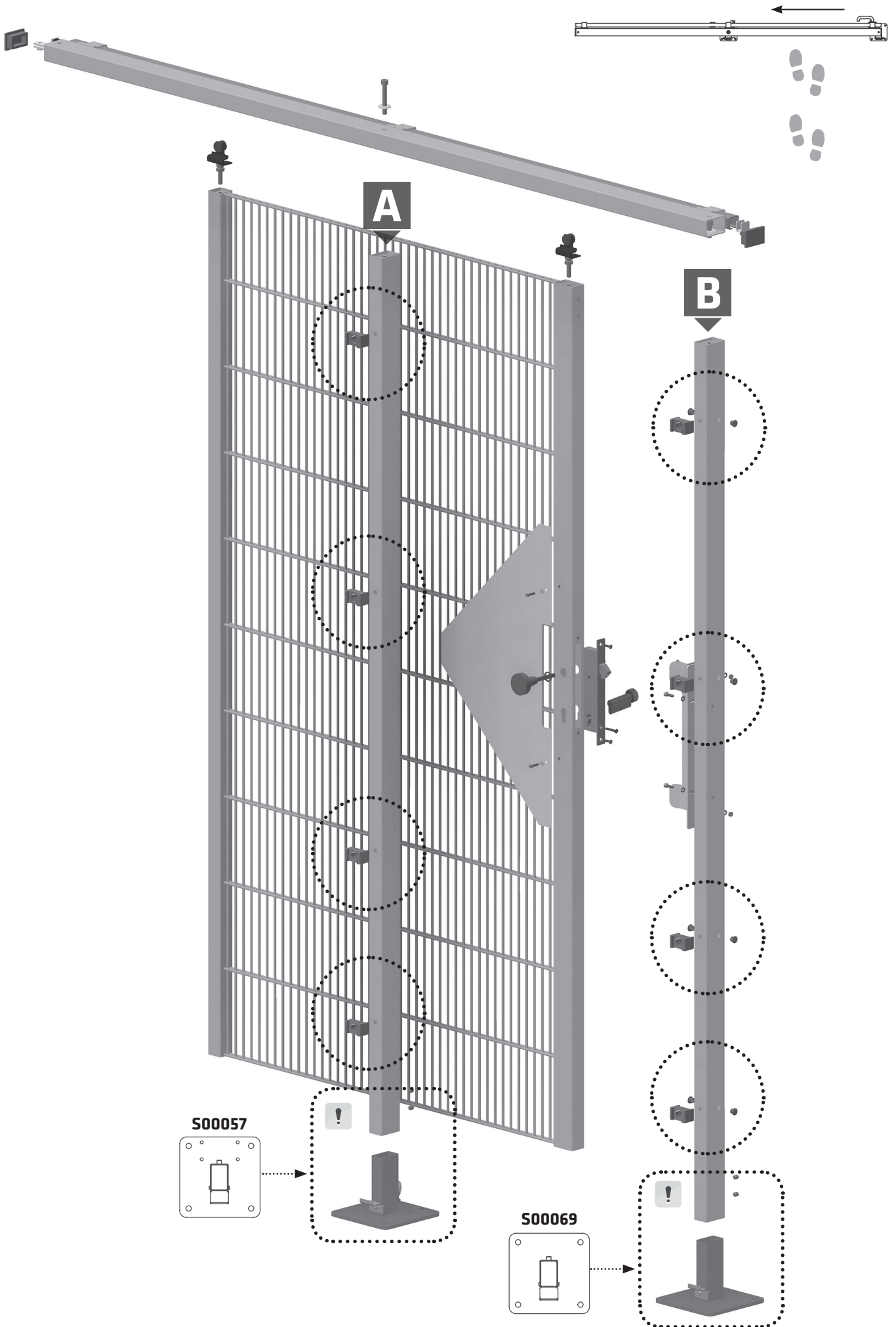




fertige Montage
Ansicht hinten



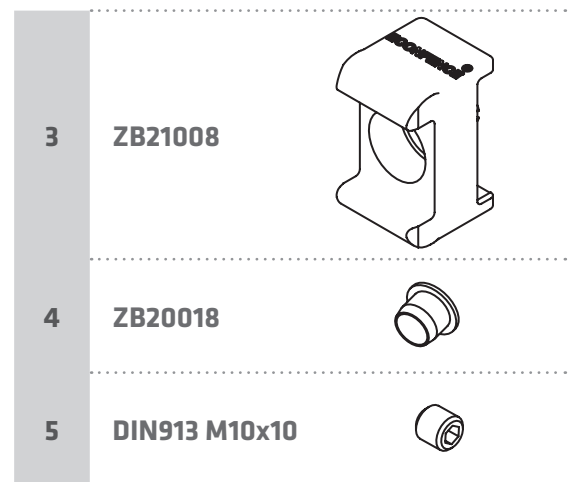
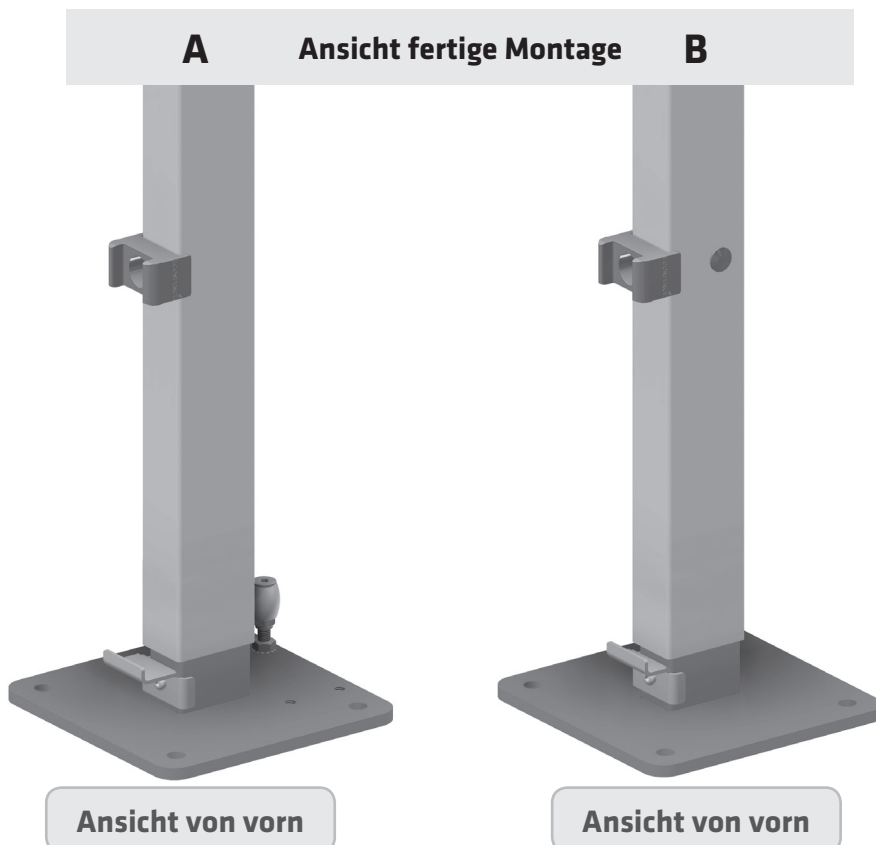
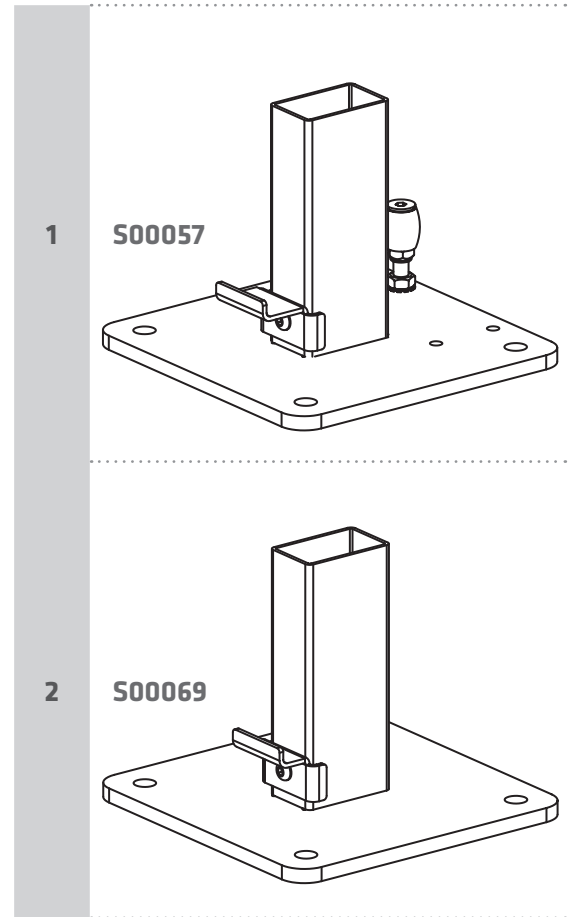
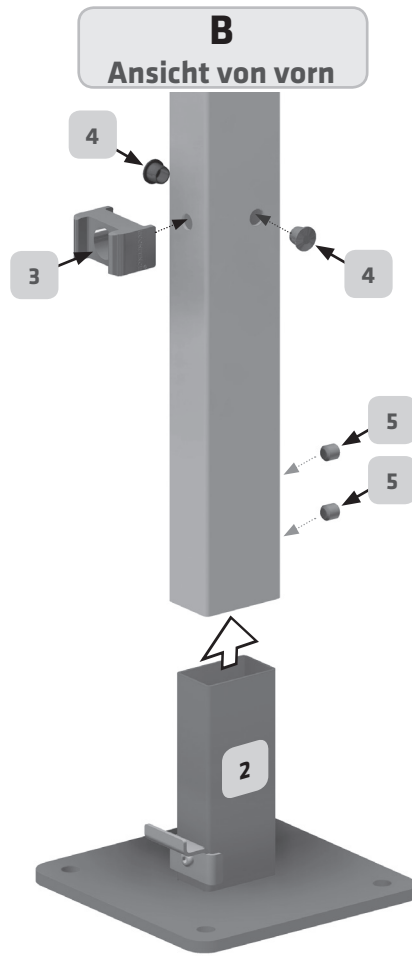
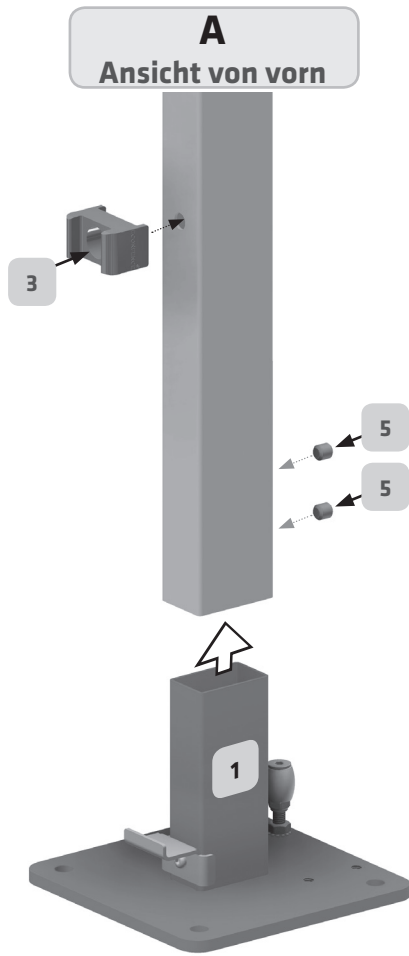
5.4. Montage 1-flügelige Schiebetür Montageversion DIN LINKS / Montagehöhe 2120 mm



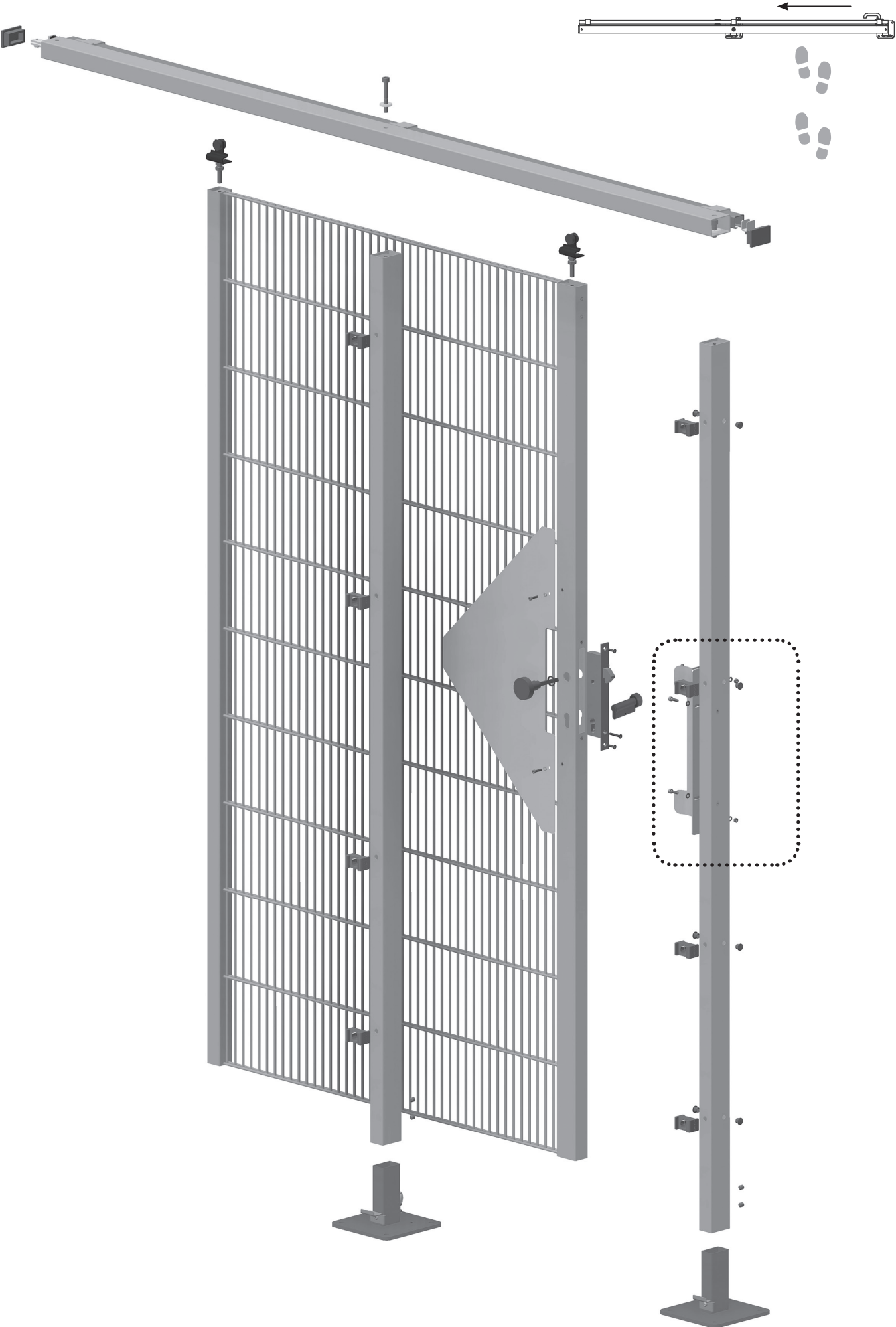
5.4. Montage 1-flügelige Schiebetür
 Montageversion DIN LINKS / Montagehöhe 2120 mm



siehe Seite 9



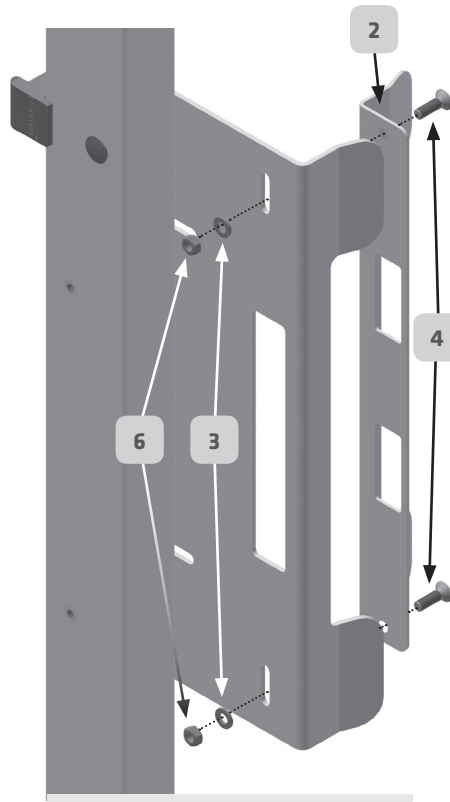
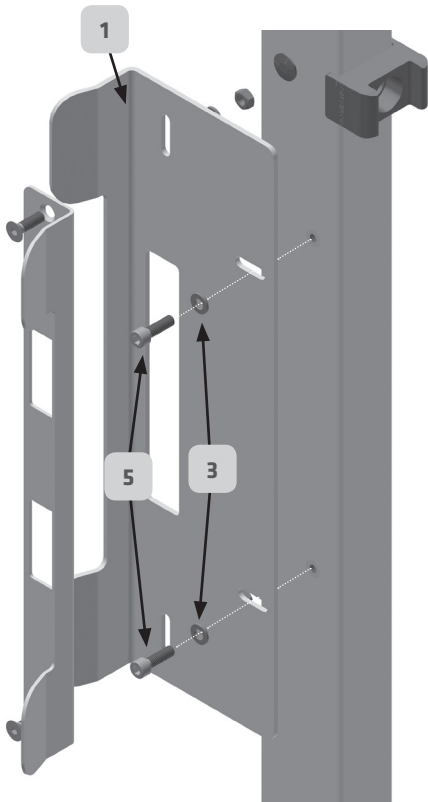
5.4. Montage 1-flügelige Schiebetür
Montageversion DIN LINKS / Montagehöhe 2120 mm



5.4. Montage 1-flügelige Schiebetür
Montageversion DIN LINKS / Montagehöhe 2120 mm

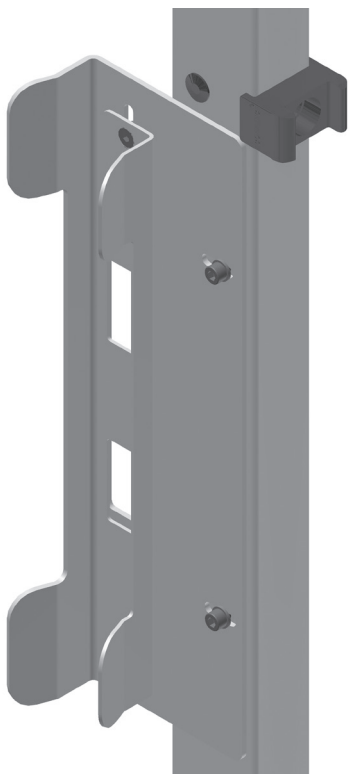


siehe Seite 9

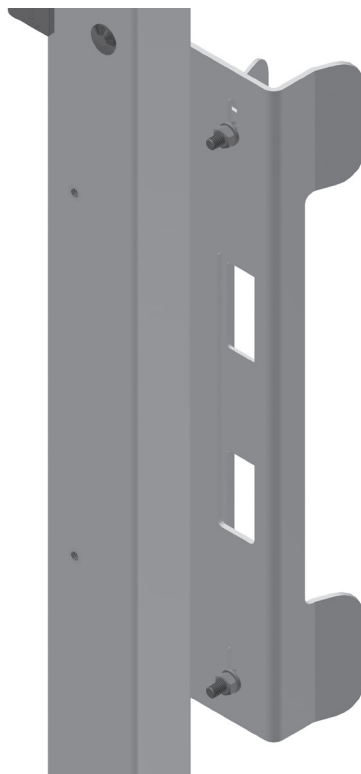


Ansicht von hinten

1	B00014	
2	B00012	
3	DIN 125-8,8-A6,4	
4	DIN 7991-M6x20	
5	DIN 912-8,8-M6x20	
6	DIN 934-8,8-M6	

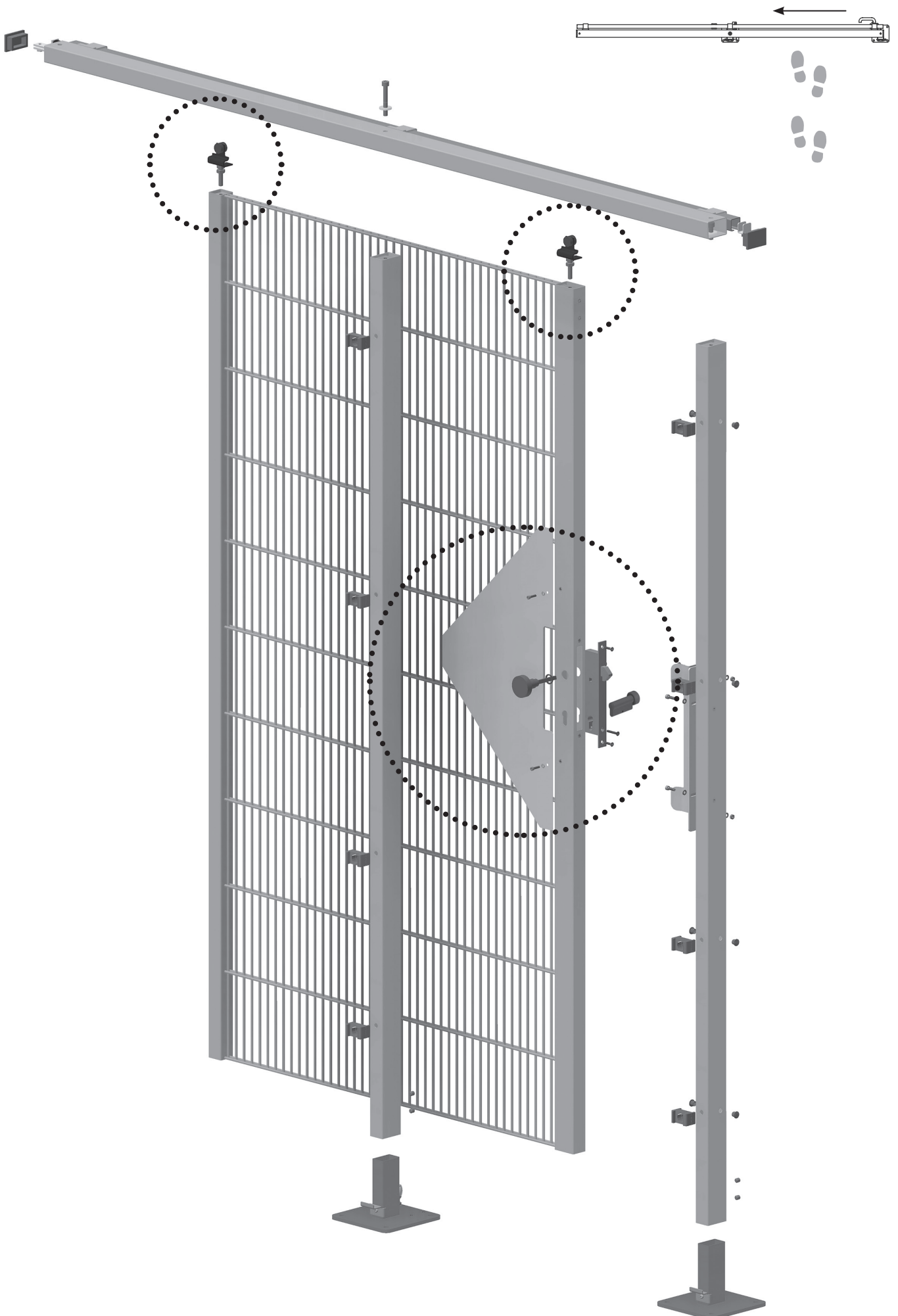


**Ansicht fertige
Montage**



**Ansicht von hinten
fertige Montage**

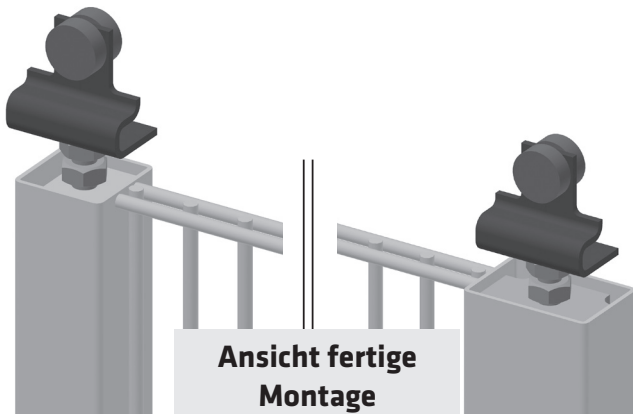
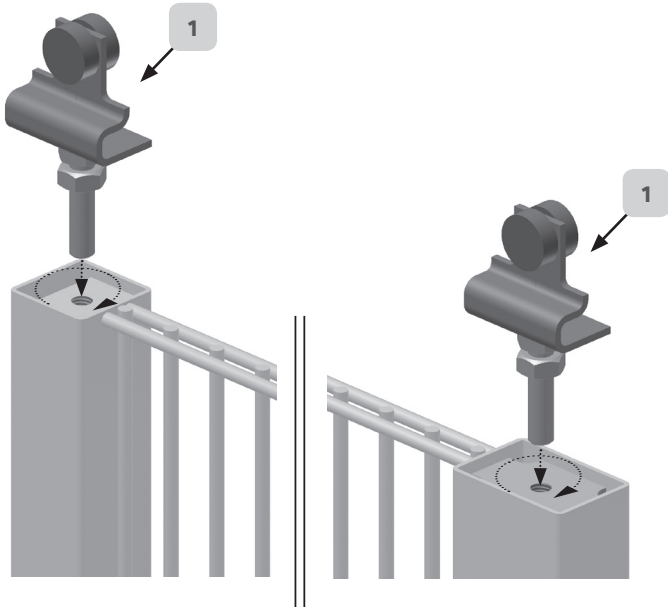
5.4. Montage 1-flügelige Schiebetür
Montageversion DIN LINKS / Montagehöhe 2120 mm



5.4. Montage 1-flügelige Schiebetür Montageversion DIN LINKS / Montagehöhe 2120 mm

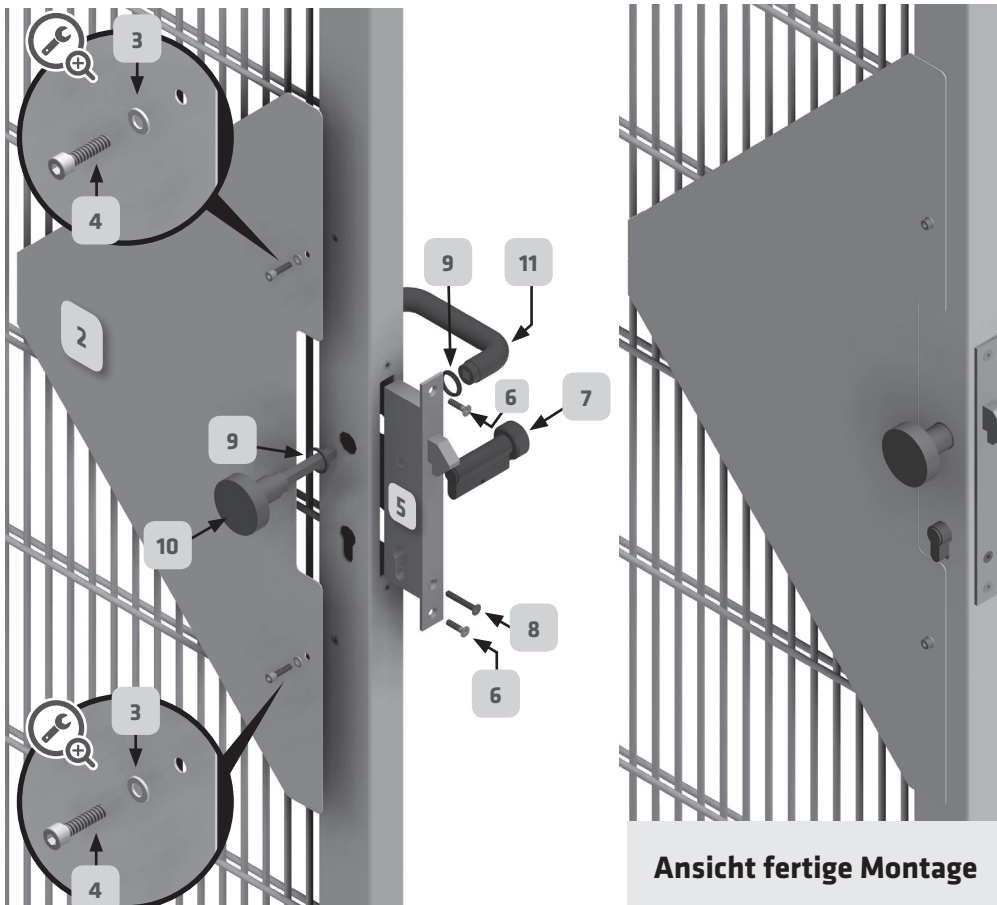


siehe Seite 9



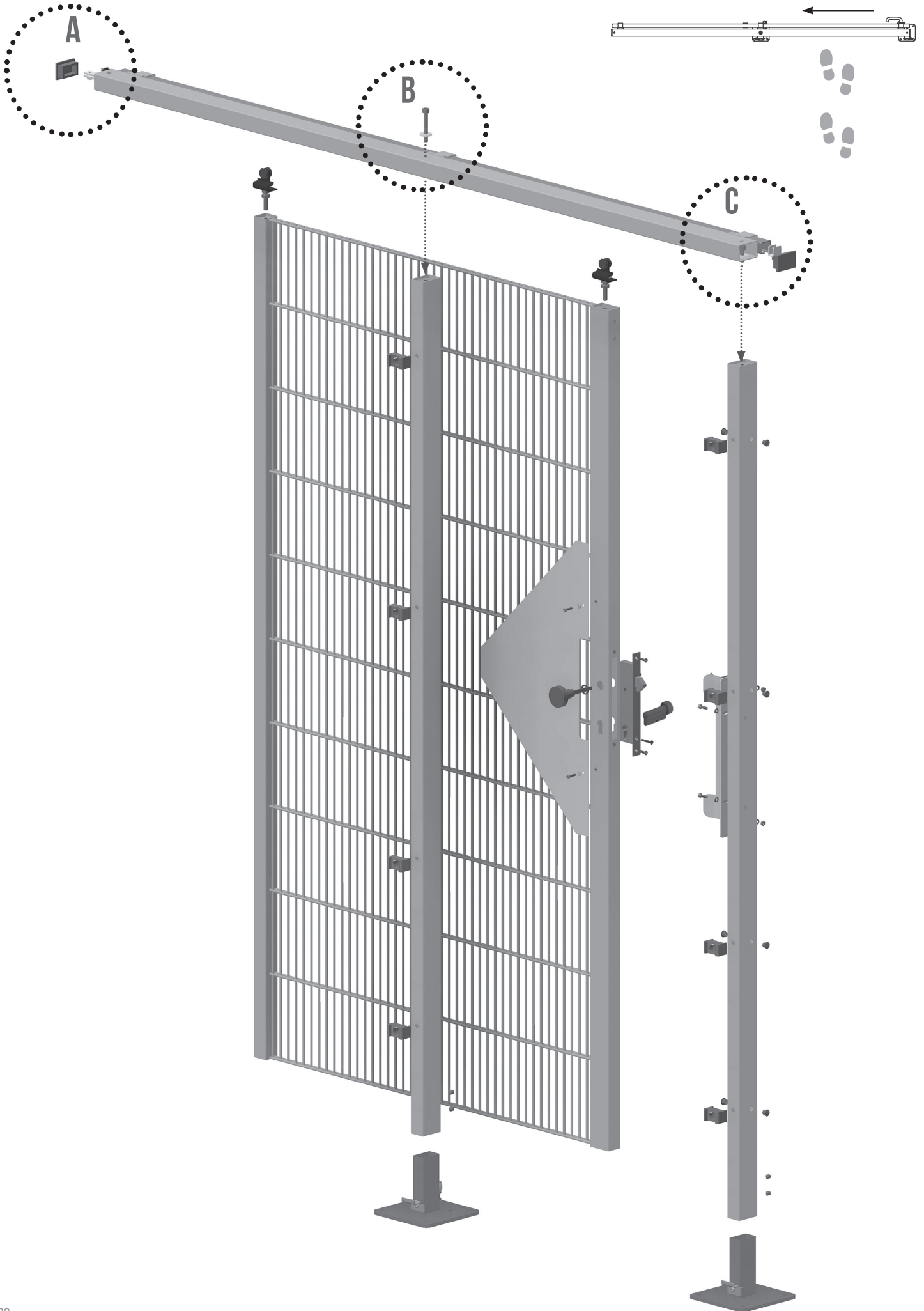
Ansicht fertige Montage

1	ZB20061	
2	B00024	
3	DIN125-A 6.4	
4	DIN 912 M5x20	
5	ZB10102	
6	DIN 7991-8,8-M5x20	
7	TSB-10271	
8	DIN7991-8,8-M5x35	
9	ZB20043	
10	ZB10035	
11	ZB10035:2	



Ansicht fertige Montage

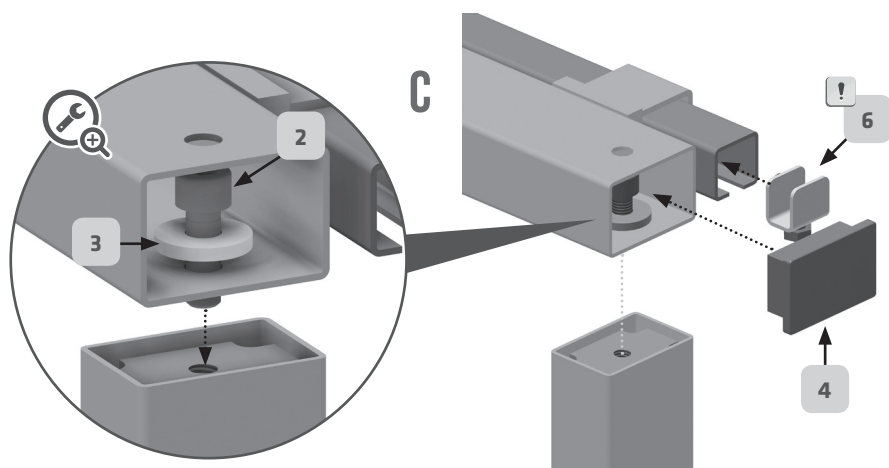
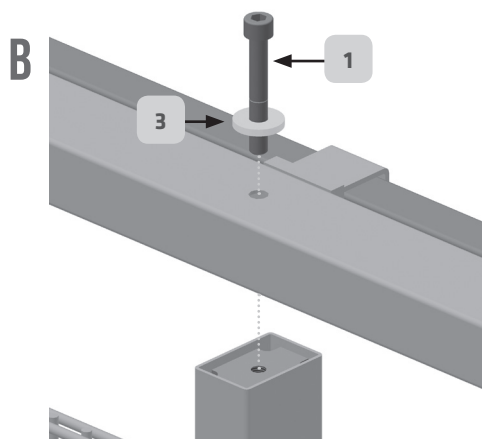
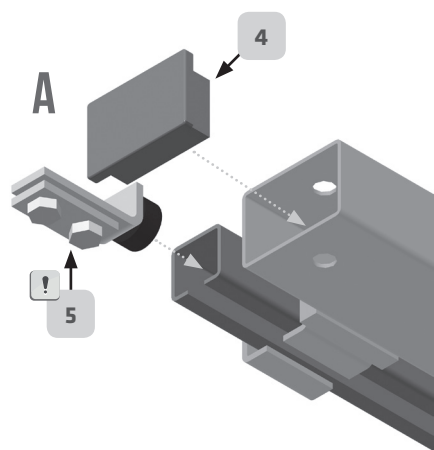
5.4. Montage 1-flügelige Schiebetür
Montageversion DIN LINKS / Montagehöhe 2120 mm



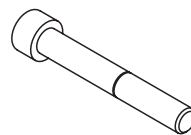
5.4. Montage 1-flügelige Schiebetür Montageversion DIN LINKS / Montagehöhe 2120 mm



siehe Seite 9



1 DIN912-8,8-M10x70



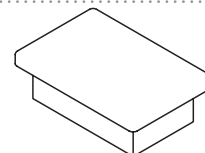
2 DIN912-8,8-M10x20



3 DIN6340-10,5x28x4

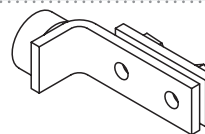


4 ZB20096

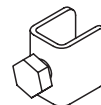


Vor der Montage von ZB20070 und ZB20071 den Türflügel in die obere Rollenführung der Traverse schieben. Das Türflügelgitter muss sich unten zwischen den beiden Führungsrollen befinden, siehe Detailansicht Seite 13.

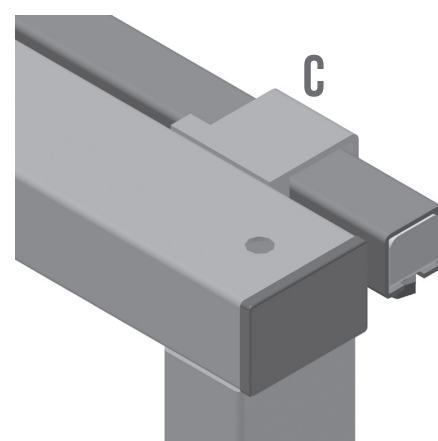
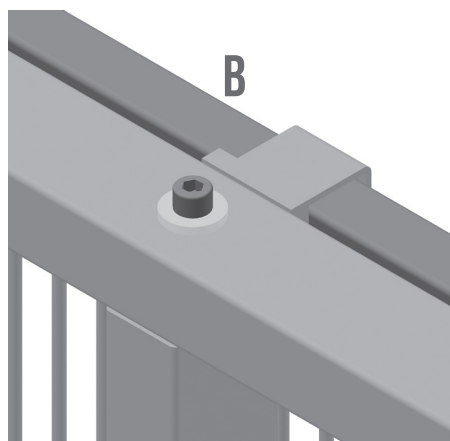
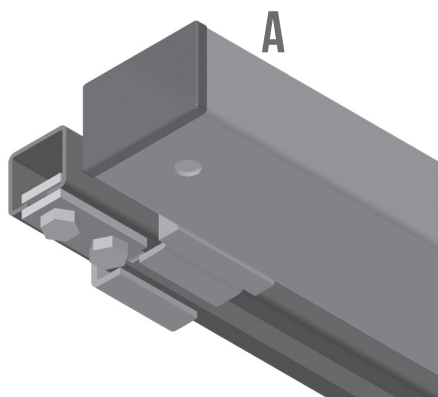
5 ZB20070



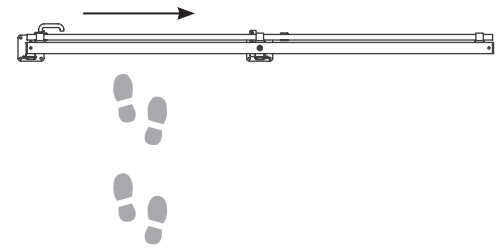
6 ZB20071



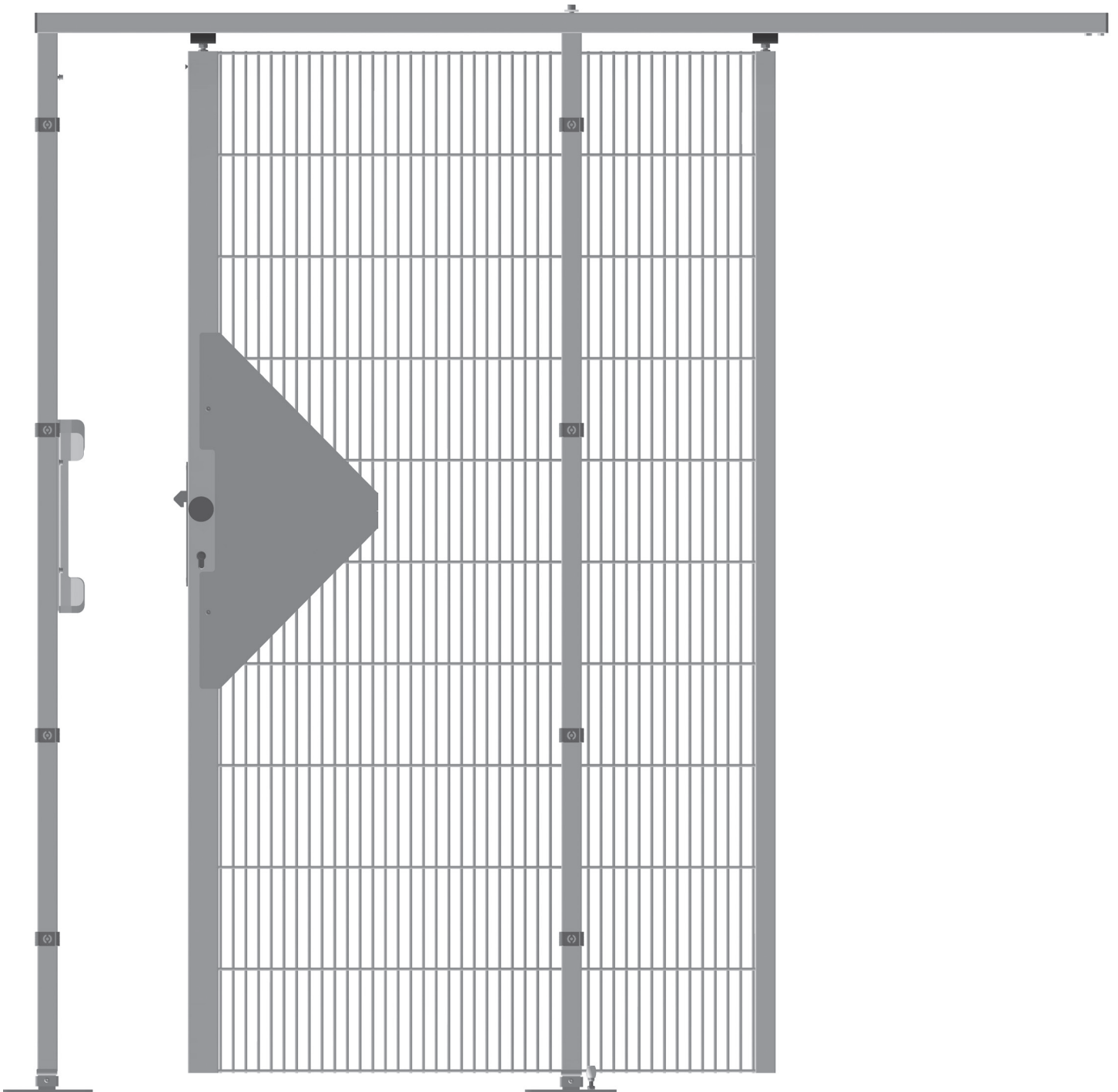
Ansicht fertige Montage



5.4. Montage 1-flügelige Schiebetür Montageversion DIN RECHTS / Montagehöhe 2120 mm

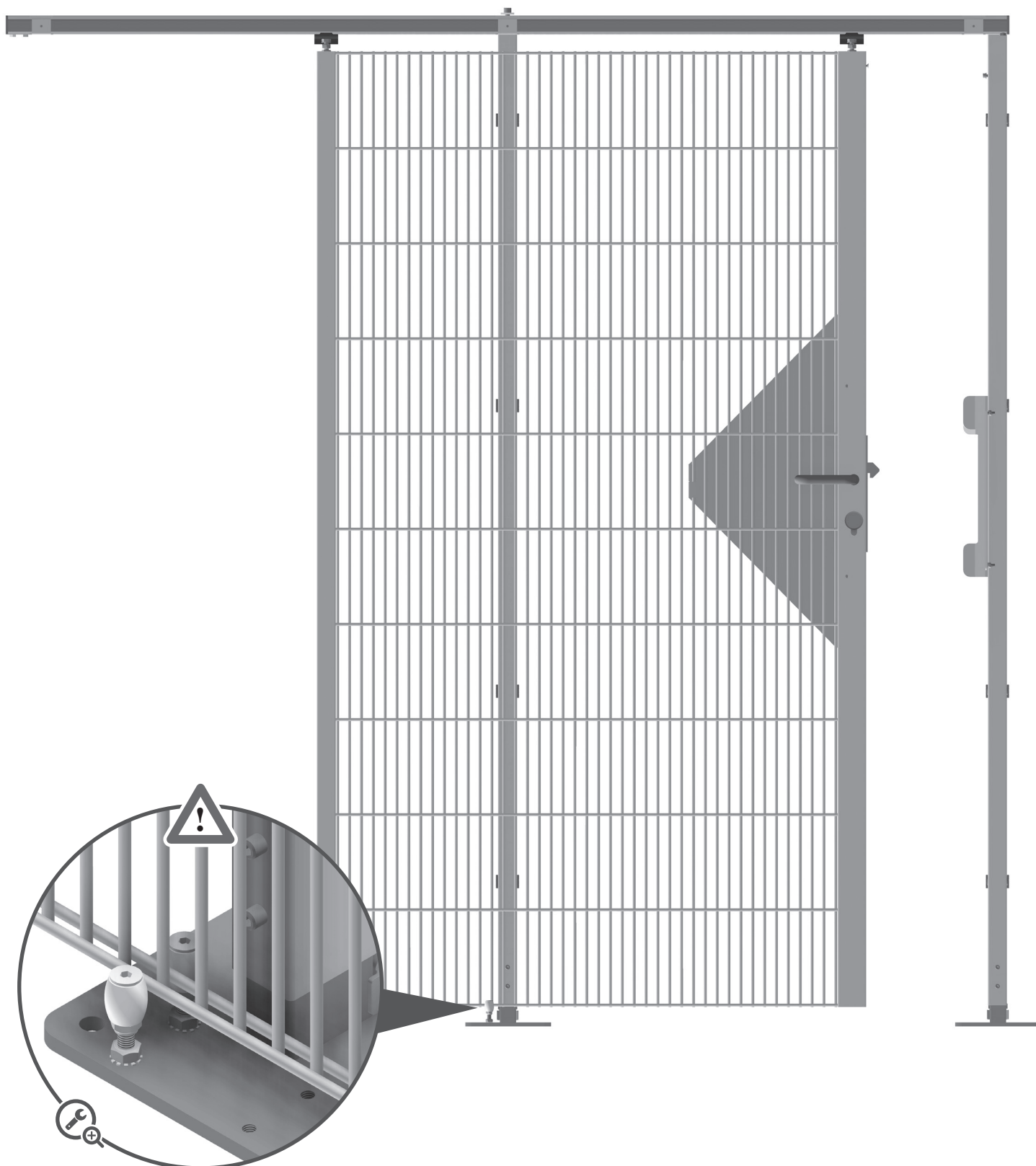


fertige Montage
Ansicht vorn

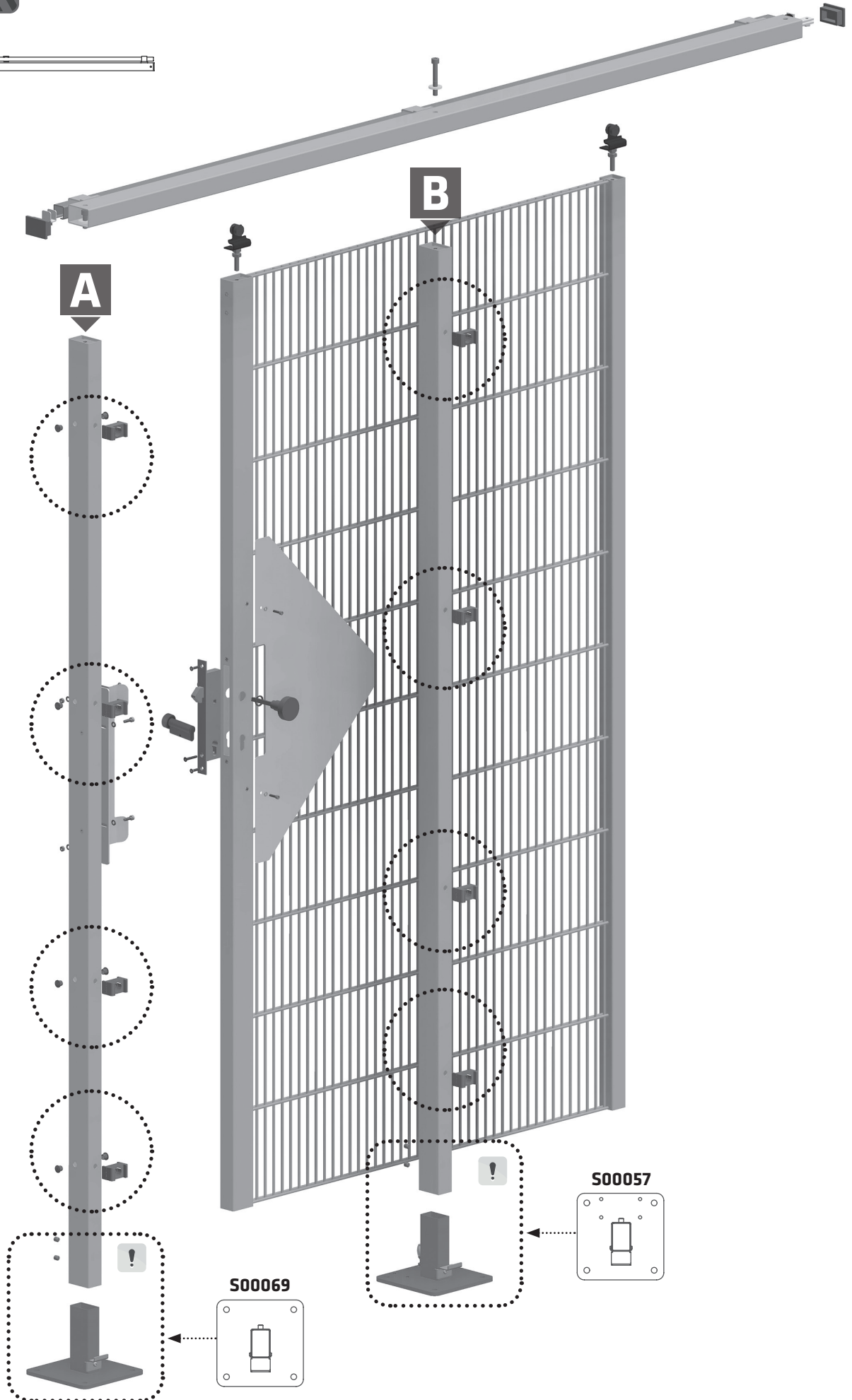
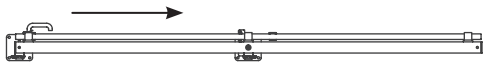




fertige Montage
Ansicht hinten



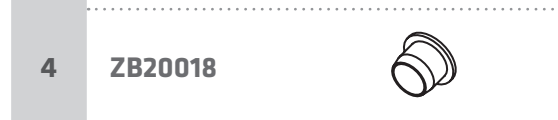
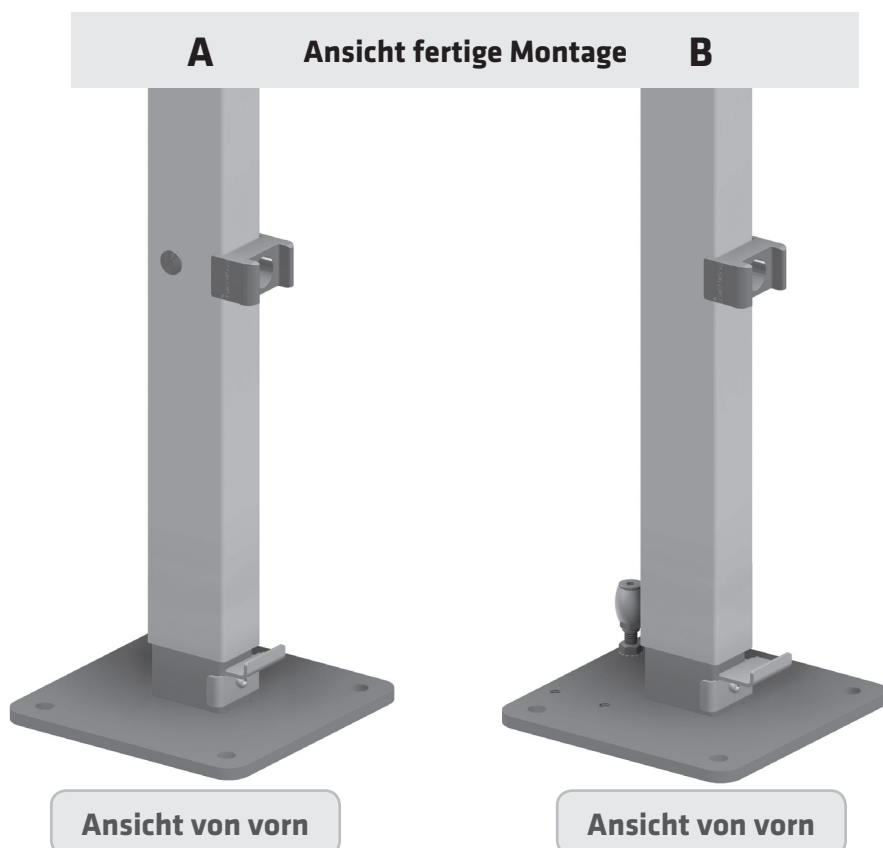
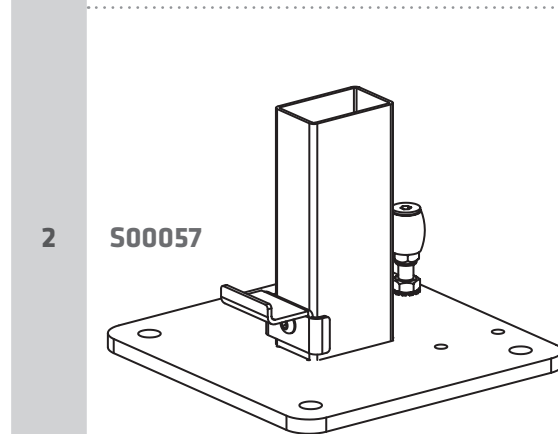
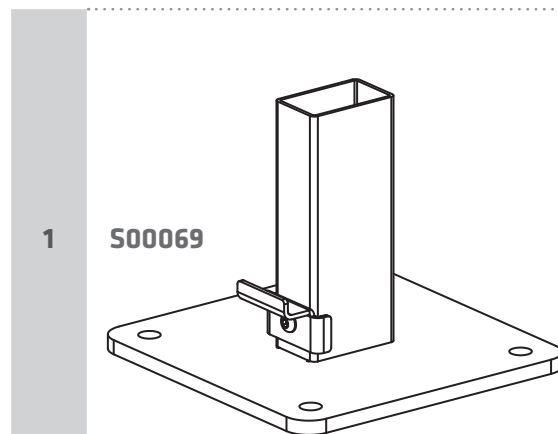
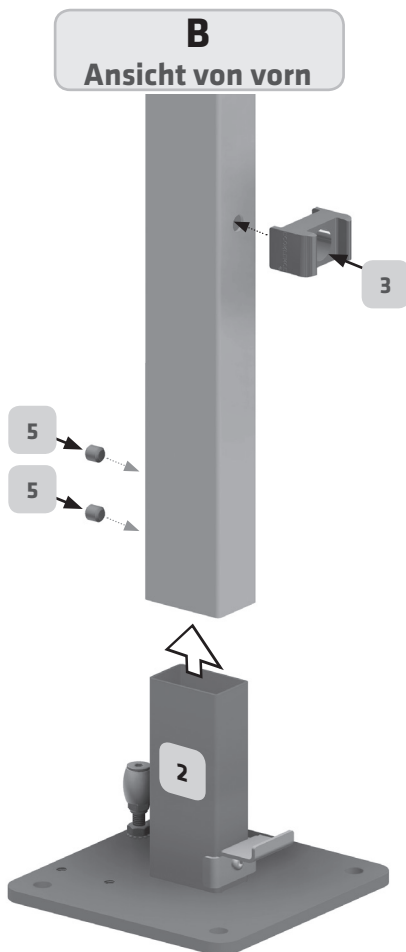
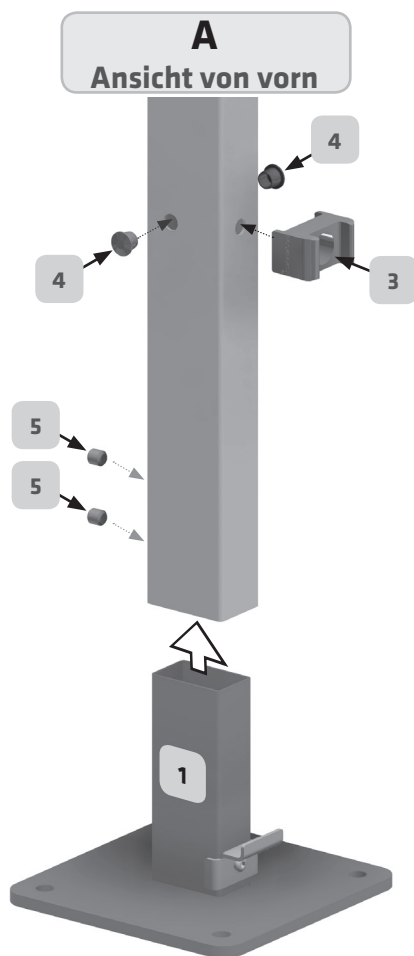
5.4. Montage 1-flügelige Schiebetür Montageversion DIN RECHTS / Montagehöhe 2120 mm



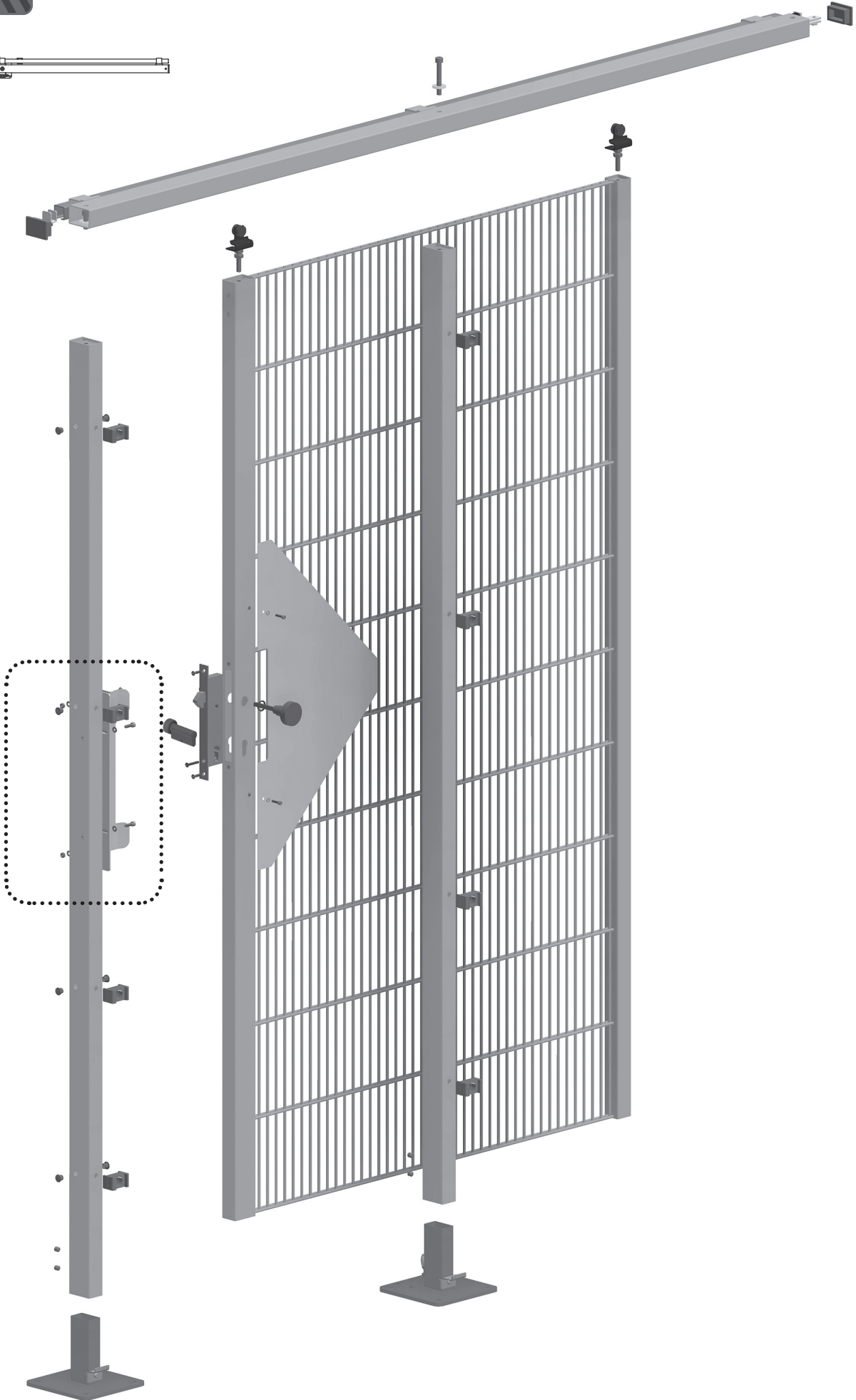
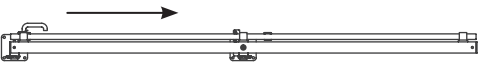
5.4. Montage 1-flügelige Schiebetür
 Montageversion DIN RECHTS / Montagehöhe 2120 mm



siehe Seite 9



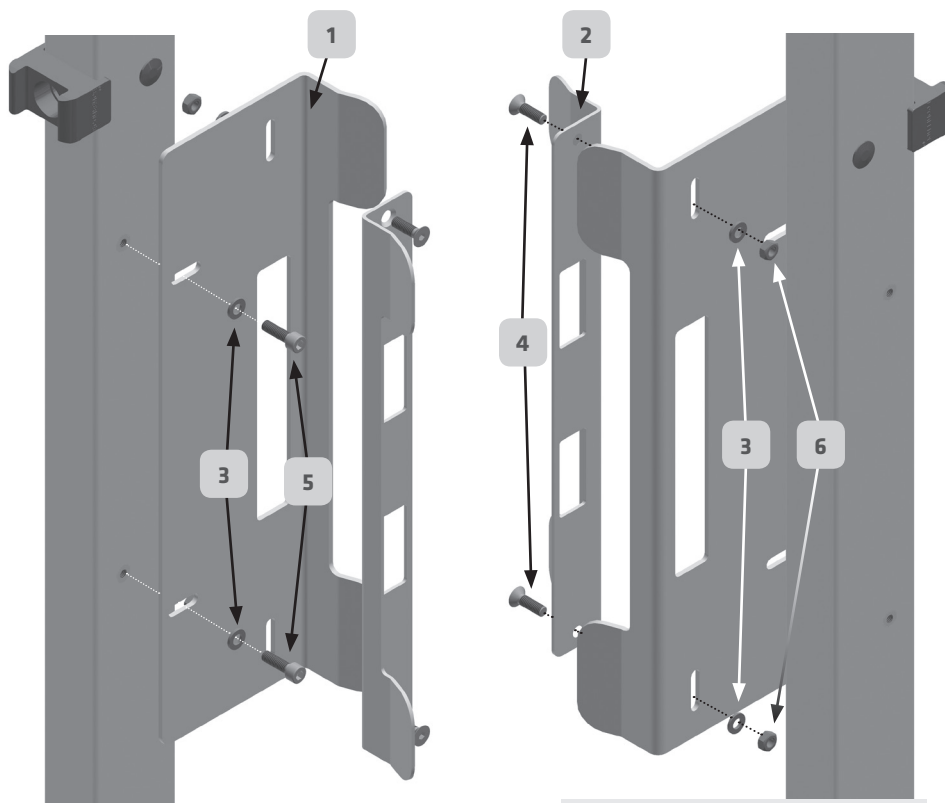
5.4. Montage 1-flügelige Schiebetür
Montageversion DIN RECHTS / Montagehöhe 2120 mm



5.4. Montage 1-flügelige Schiebetür
Montageversion DIN RECHTS / Montagehöhe 2120 mm



siehe Seite 9

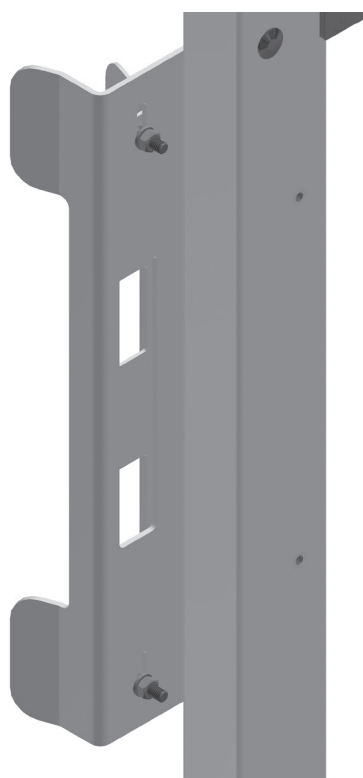


Ansicht von hinten

1	B00014	
2	B00012	
3	DIN 125-8,8-A6,4	
4	DIN 7991-M6x20	
5	DIN 912-8,8-M6x20	
6	DIN 934-8,8-M6	

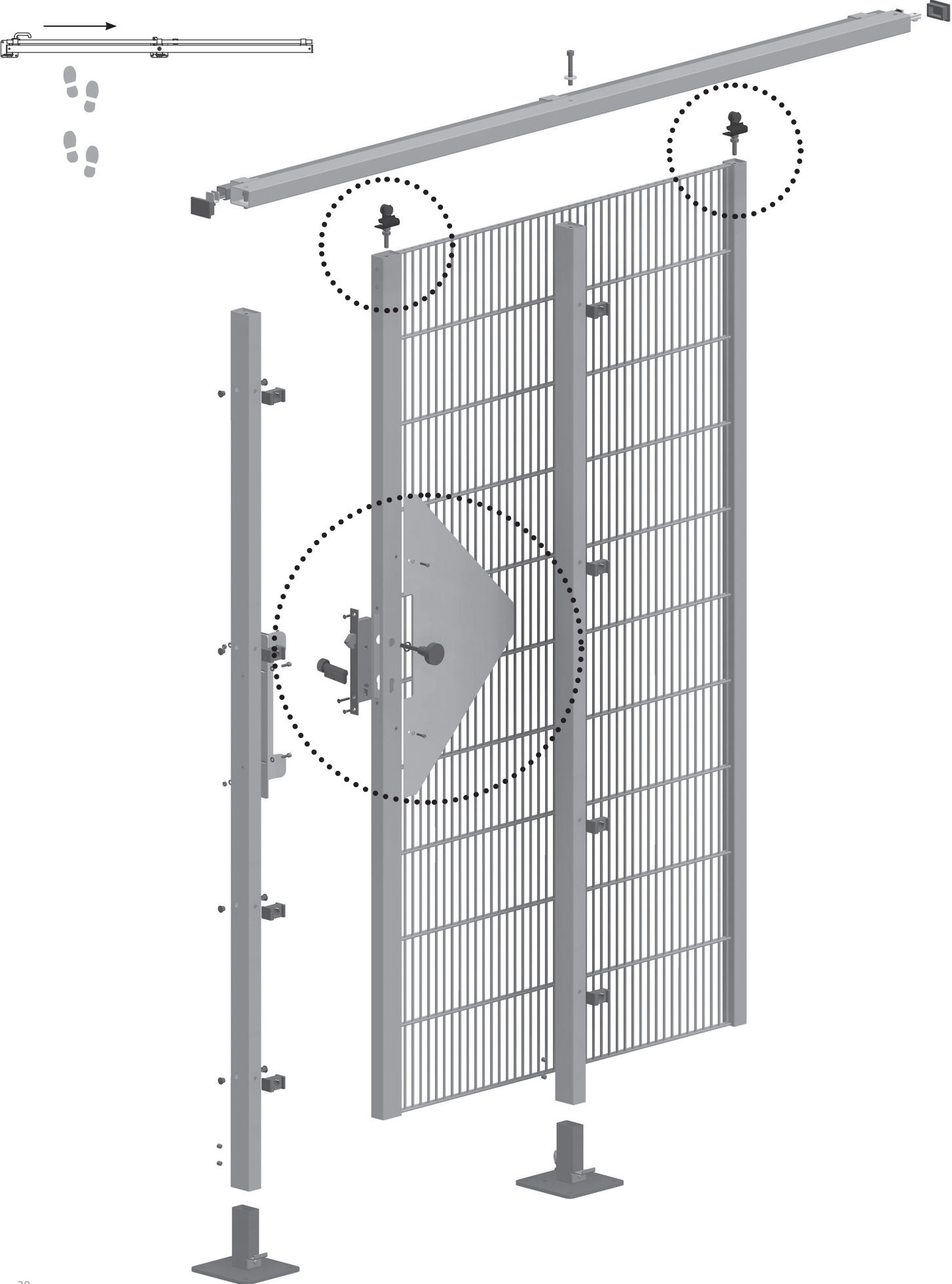


Ansicht fertige Montage



Ansicht von hinten fertige Montage

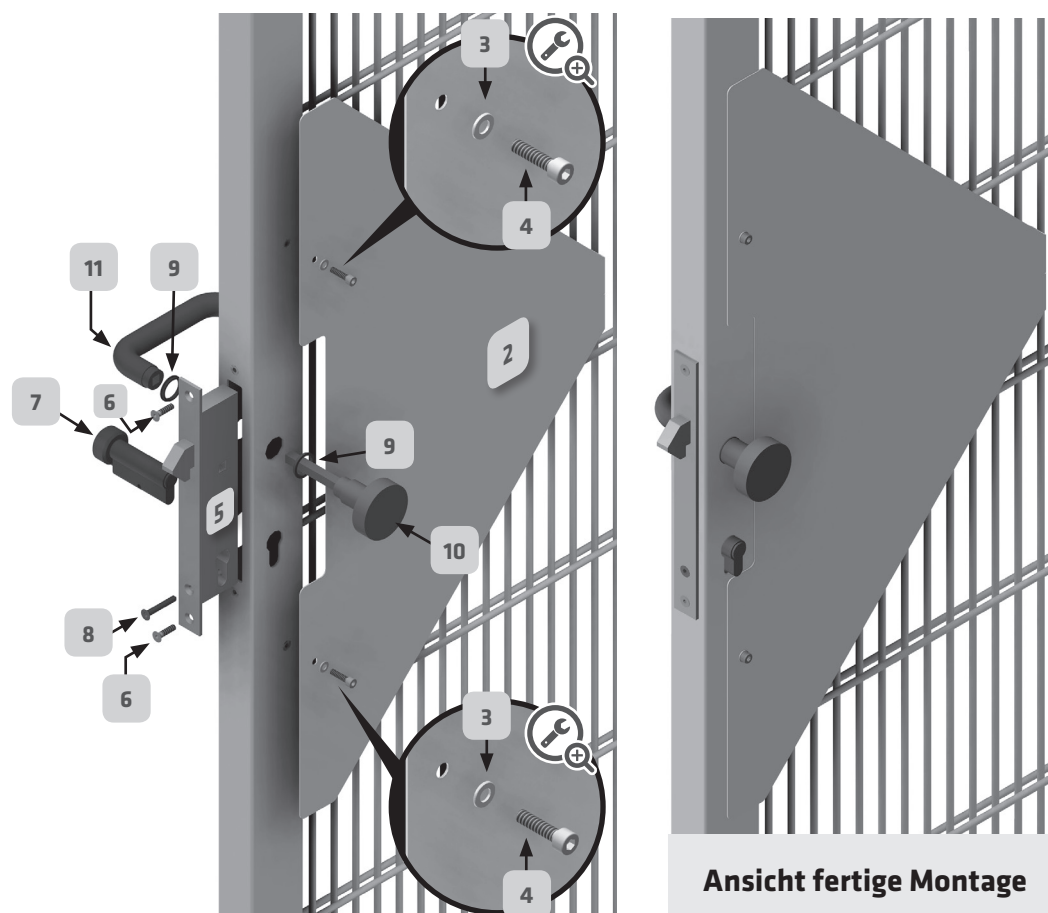
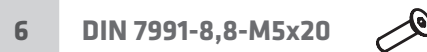
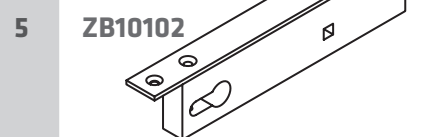
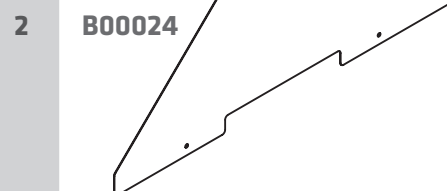
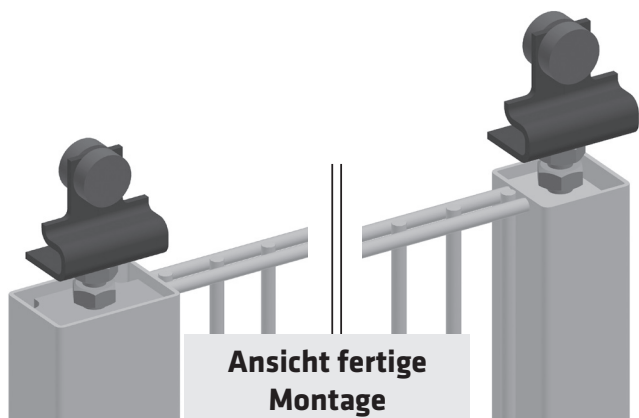
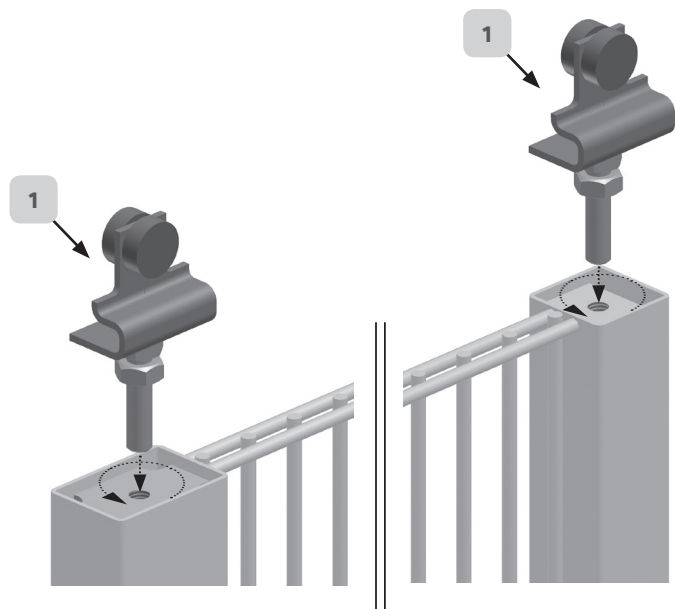
5.4. Montage 1-flügelige Schiebetür
Montageversion DIN RECHTS / Montagehöhe 2120 mm



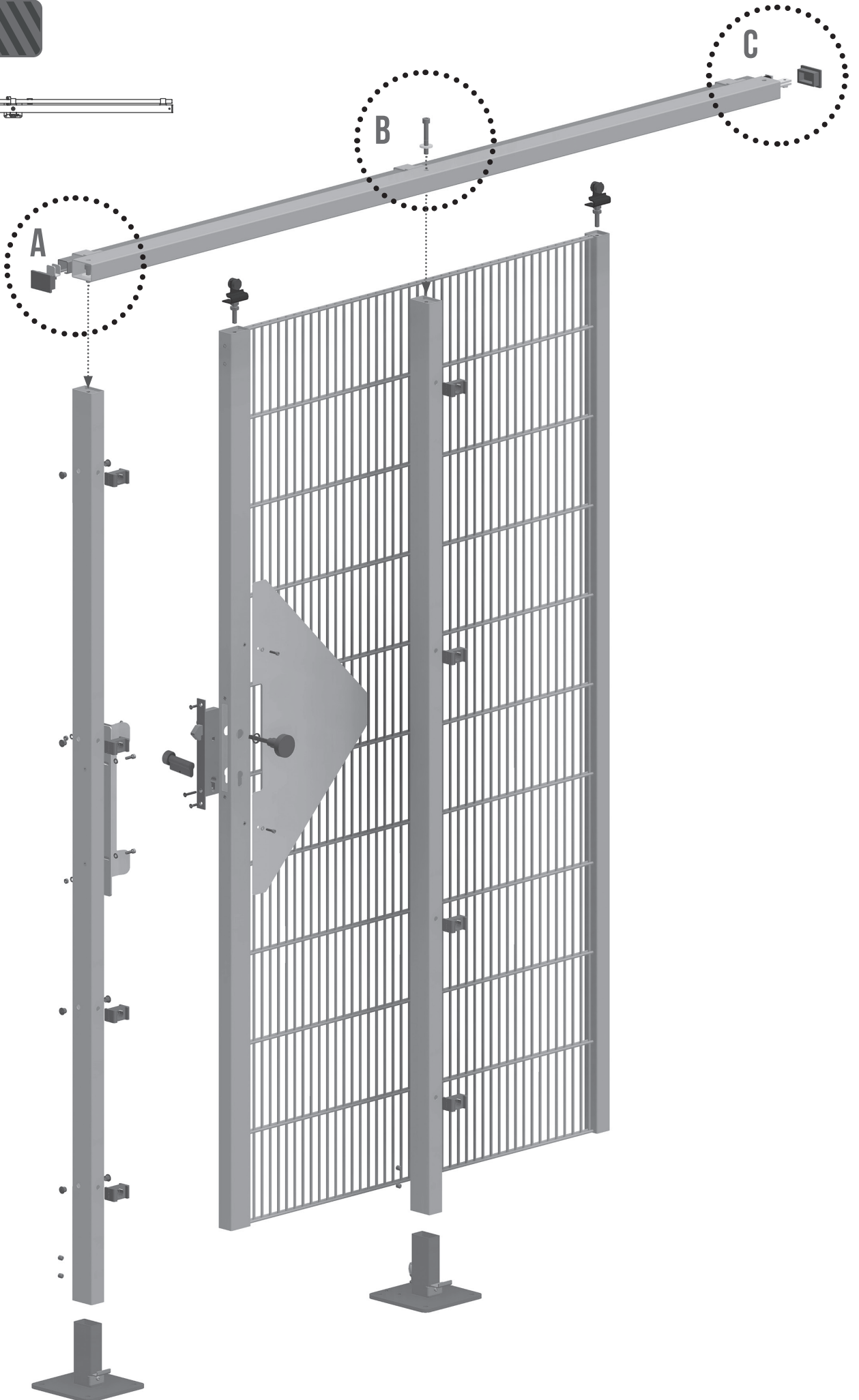
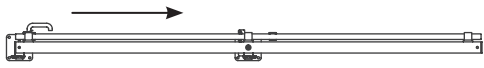
5.4. Montage 1-flügelige Schiebetür Montageversion DIN RECHTS / Montagehöhe 2120 mm



siehe Seite 9



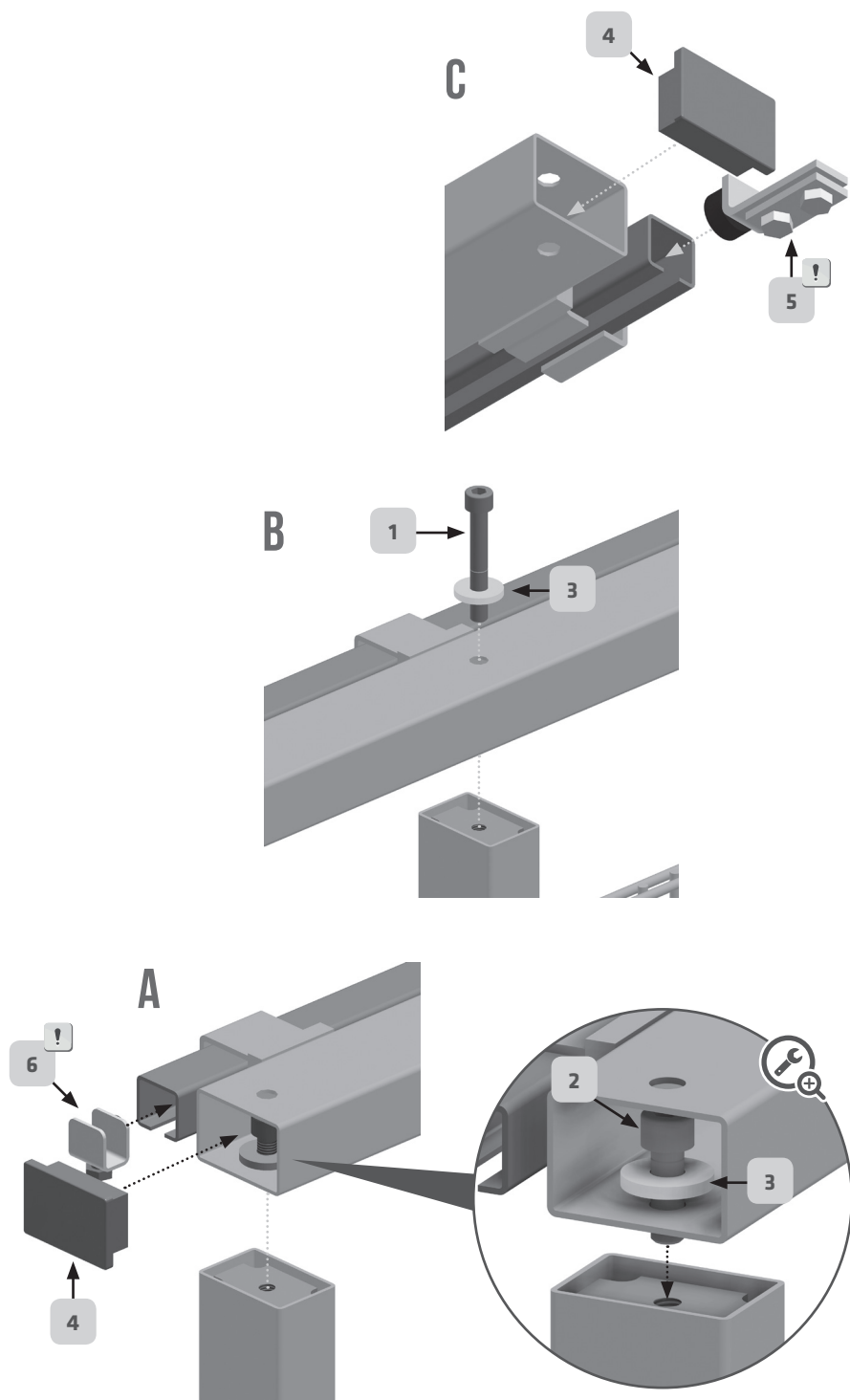
5.4. Montage 1-flügelige Schiebetür Montageversion DIN RECHTS / Montagehöhe 2120 mm

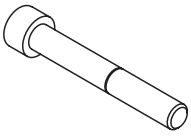

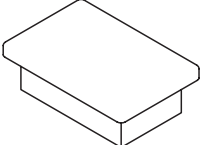
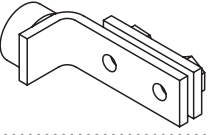
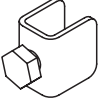


5.4. Montage 1-flügelige Schiebetür
 Montageversion DIN RECHTS / Montagehöhe 2120 mm

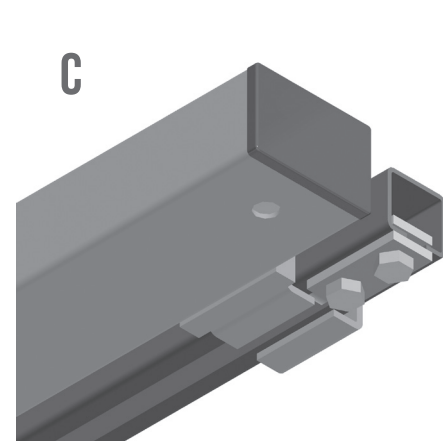
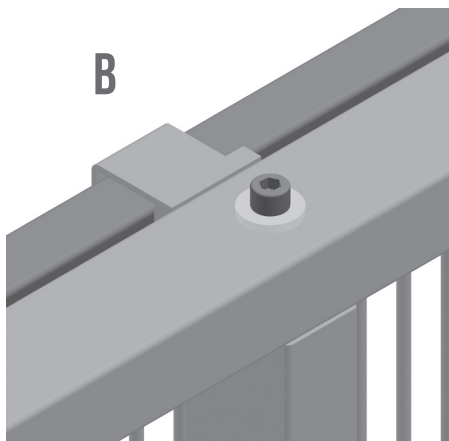
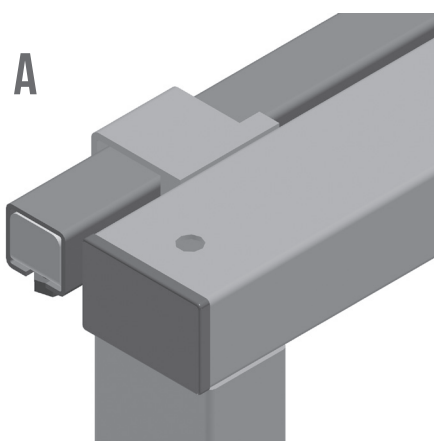


siehe Seite 9



1	DIN912-8,8-M10x70	
2	DIN912-8,8-M10x20	
3	DIN6340-10,5x28x4	
4	ZB20096	
<p>Vor der Montage von ZB20070 und ZB20071 den Türflügel in die obere Rollenführung der Traverse schieben. Das Türflügelgitter muss sich unten zwischen den beiden Führungsrollen befinden, siehe Detailansicht Seite 23.</p>		
5	ZB20070	
6	ZB20071	

Ansicht fertige Montage

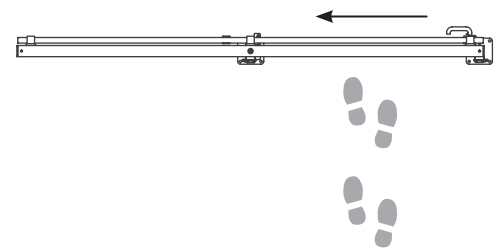



5.5. Montage am Schutzgitter

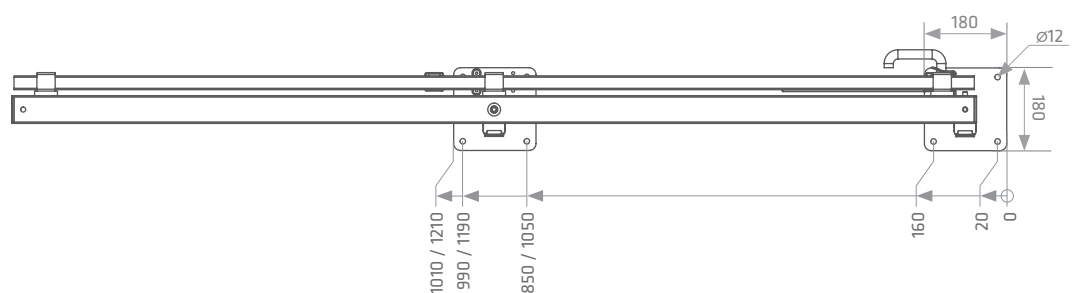
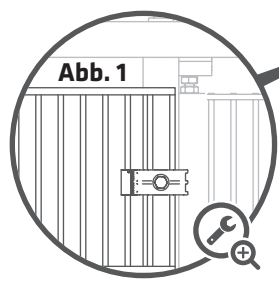
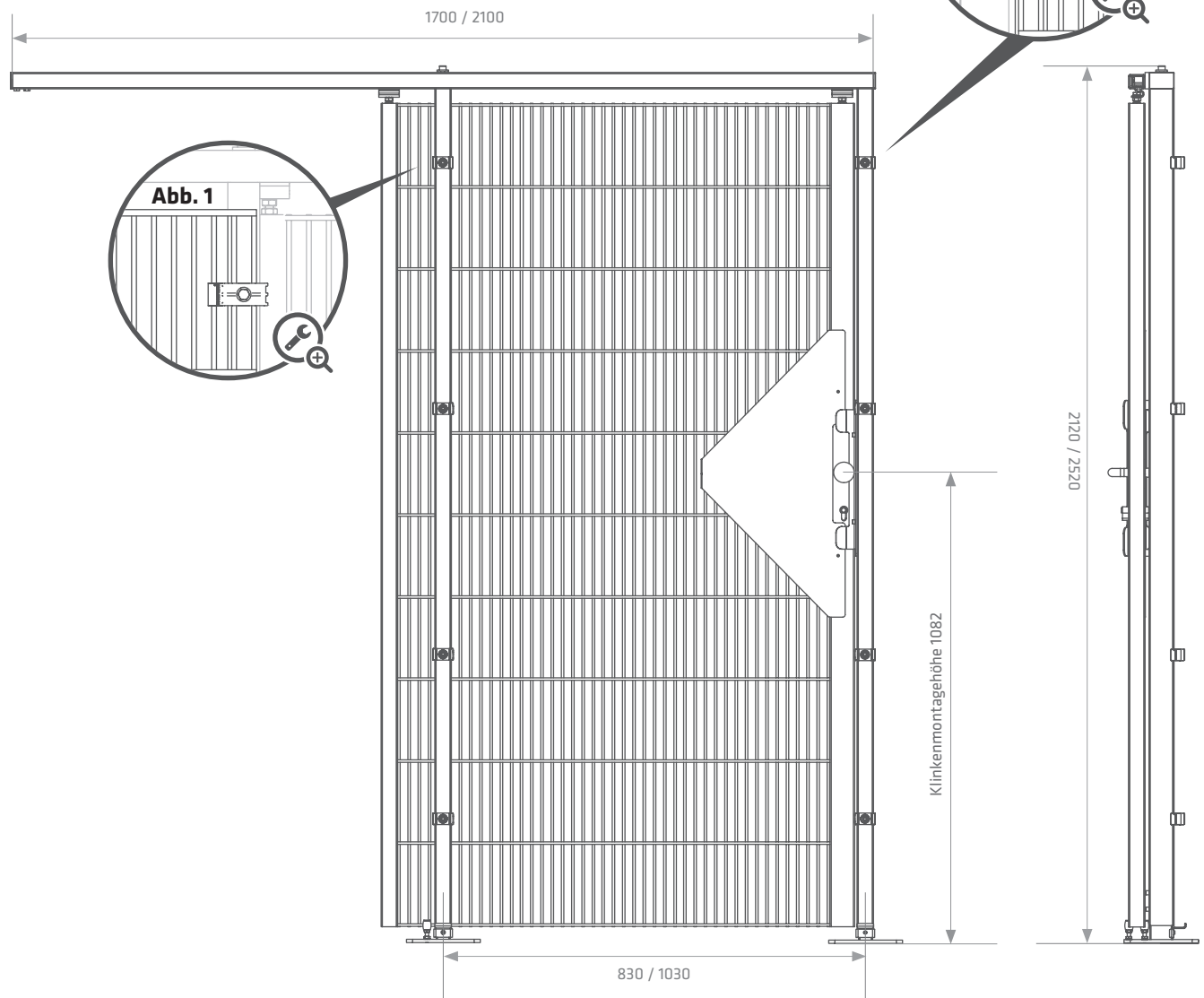
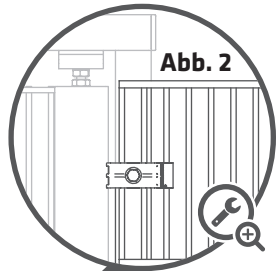
Montageversion DIN LINKS

 2120 / 2520 mm

 siehe Seite 9




Bei Gittermontage unbedingt darauf achten das sich die richtige Anzahl der vertikalen Gitterstäbe im Klemmelement befinden (siehe Abb.1 und 2)



5.5. Montage am Schutzgitter

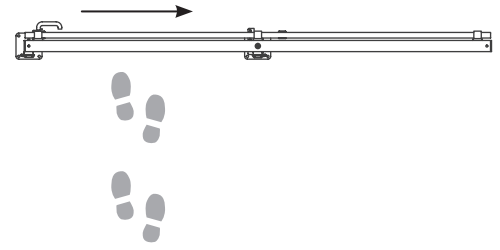
Montageversion DIN RECHTS



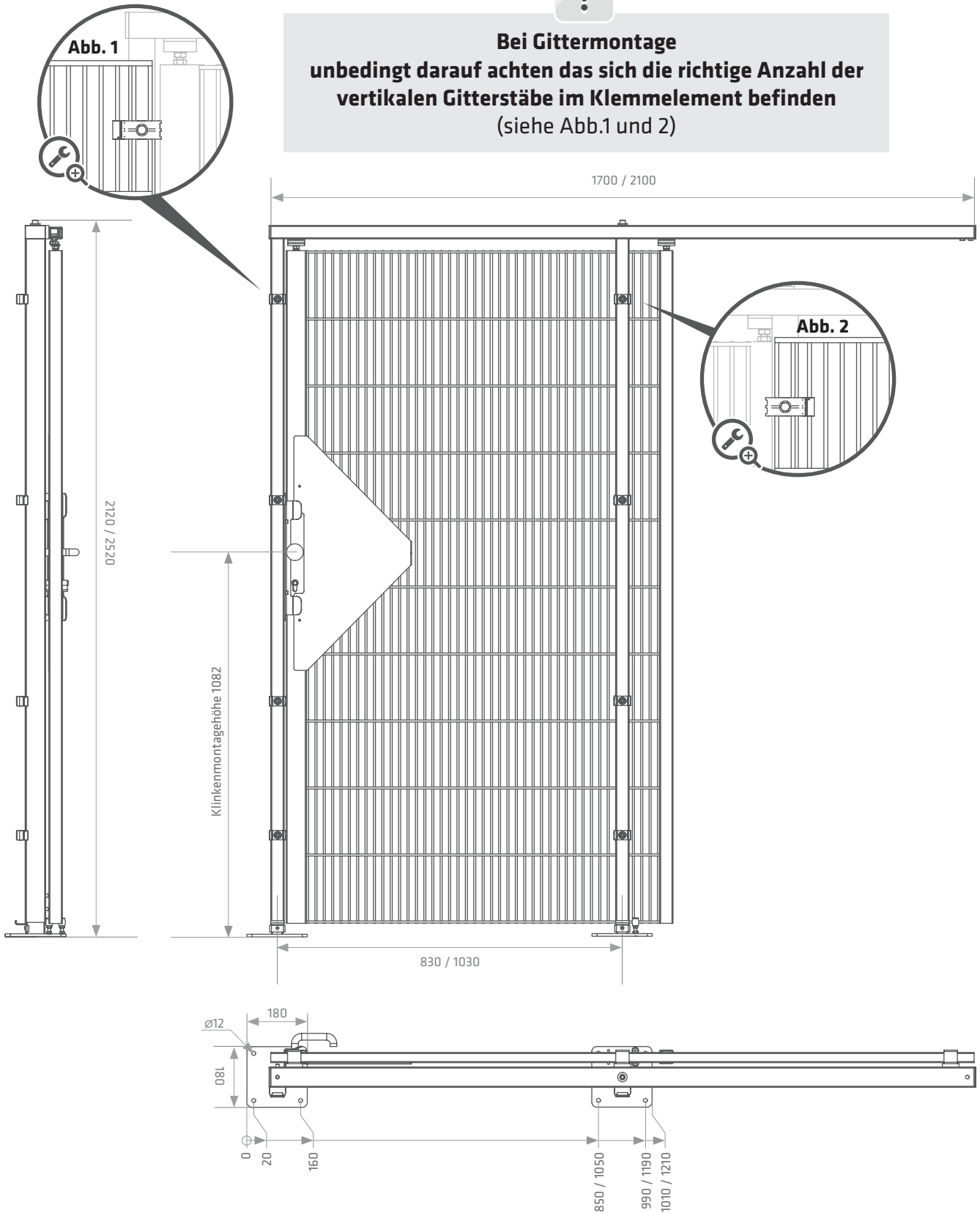
2120 / 2520 mm



siehe Seite 9



**Bei Gittermontage
unbedingt darauf achten das sich die richtige Anzahl der
vertikalen Gitterstäbe im Klemmelement befinden
(siehe Abb.1 und 2)**



6. Instandhaltung

Das Schutzzaun-System ECONFENCE® ist grundsätzlich wartungsfrei.



Zur Sicherstellung der Schutzfunktion sind jährliche Kontrollprüfungen durch geeignetes Fachpersonal des Betreibers durchzuführen. Fehlende und/oder beschädigte Teile sind unter Beachtung des Arbeitsschutzes sofort zu komplettieren bzw. auszutauschen. Es dürfen nur Original Ersatzteile benutzt werden.

7. Demontage und Entsorgung

Für die Demontage sind mindestens zwei Personen erforderlich und darf nur durch Fachpersonal erfolgen.



Vor der Demontage ist die Maschine / Anlage abzuschalten (elektrisch, pneumatisch) und mit einem Lockout/Tagout Schloss gegen unbefugtes Wiedereinschalten zu sichern. Schlüssel persönlich mitführen.

Ggf. am Schutzzaun-System angebrachte elektrische Ausrüstung spannungsfrei schalten bzw. in sicheren Zustand bringen.

Entsorgung gemäß den örtlichen, behördlichen Vorschriften.

8. Ersatzteile und Zubehör

Alle in dieser Betriebsanleitung angegebenen Artikelnummern sind gleichzeitig, falls nicht anders angegeben, auch die Bestellnummern.

BestNr.	Bezeichnung	Abb.
ZB21008	Gitterhalter Reihenpfosten (Einschlagversion), Kunststoff schwarz, für Pfostenprofil 60x40mm	1
ZB10076	Schlagdorn für Gitterhalter (Holz)	2
B00028	Montagewinkel für AZ 16	3
ZB20025	Hilti Segmentanker aus Stahl, verzinkt, HSA M10x113 50/40/10 für ungerissenen Beton	
ZB40005	Gitter Zu- und Ausschnitte auf Maß, bzw. nach Kundenlayout	

Technische Änderungen vorbehalten.

Abb.1

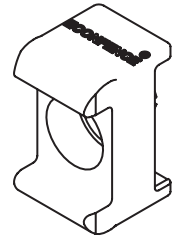


Abb.2

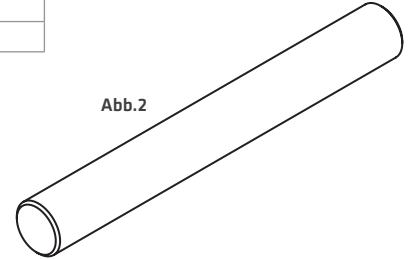
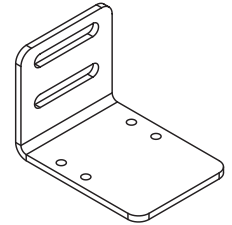


Abb.3



Bei Fragen stehen wir Ihnen unter der Telefonnummer 05223.791995-0 zur Verfügung



...we protect people!

TIEMANN

Schutz-Systeme GmbH

Lübbecker Str. 16

32257 Bünde

Germany

Fon +49 (0)5223 791995-0

Fax +49 (0)5223 791995-90

www.econfence.com

info@econfence.com



BA-100018-1