

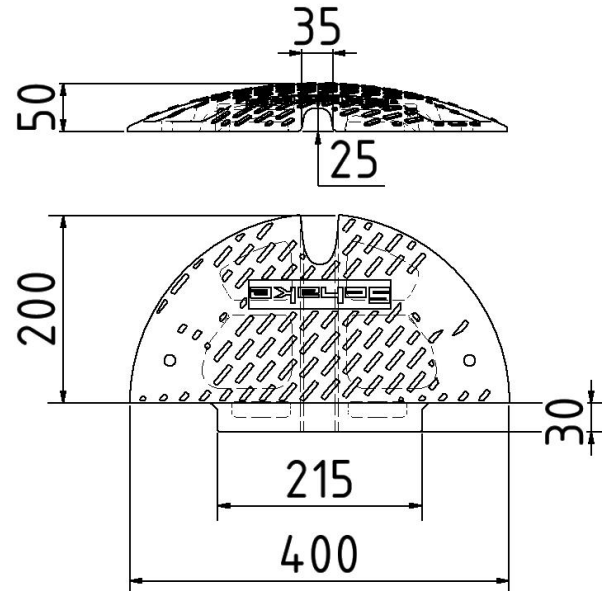


Artikelnummer/Itemnumber: 3392-50A

Tarifnummer Export: 39269097 | Frachtkategorie: A

Bodenschwelle - Endstück Typ A mit Adapter, aus Recycling-PVC, schwarz, Höhe: 50 mm

Speed bump - end piece with adapter, made of recycling-PVC, black, height: 50 mm



Artikelbeschreibung:

Bodenschwelle - Endstück Typ: A mit Adapter, aus Recycling-PVC, Höhe: 50 mm, mit Reflektorlinsen, Überfahrlänge: 400 mm, Gesamtbreite: 215 mm, Farbe: schwarz, Ausführung: Recycling Material

item description:

Speed bump - end piece with adapter, made of recycling-PVC, height: 50 mm, with reflector lenses, length: 400 mm, total width: 215 mm, color: black, recycled material

Verwendungszweck:

Für den Einsatz bei Arbeiten im Straßenbau

designated purpose:

For the application for work in road building

Technische Daten:

Gewicht: 2,80 kg/St
Material:
Recycling-PVC

technical specifications:

weight: 2,80 kg/pc
material:
recycleled plastic

*Alle Angaben sind Richtwerte (teilweise mit branchenüblichen Rundungen zum besseren Verständnis) und dienen lediglich zum Produktverständnis, nicht aber als Basis zum Bau von Zubehörteilen, Lagergestellen, Adaptierungen, Kombinationsprodukten oä. Alle Angaben sind ohne Gewähr, für evtl. Fehler und resultierende Folgen übernehmen wir keine Verantwortung.

*All data are approximate values (partly with industry-standard rounding for better understanding) and serve only for product understanding, but not as a basis for the design of accessories, storage solutions, adaptations, combination products or the like. All information is without guarantee, for possible errors and resulting consequences we assume no responsibility.