

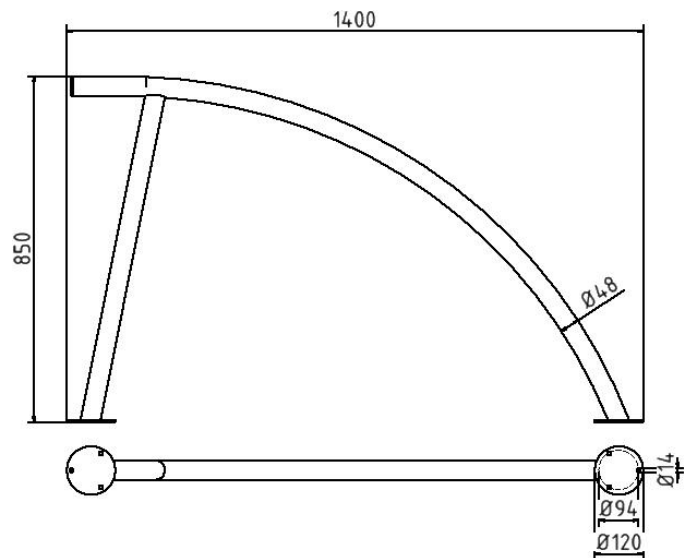


**Artikelnummer/Itemnumber: 449\_50P**

**Tarifnummer Export: 73269098 | Frachtkategorie: B**

Edelstahlfahrradanlehnbügel Ø 48 mm, zum Aufdübeln, mit Bodenplatte Ø 120 mm, Lochkreis Ø 94 mm, 3 Bohrungen Ø 14 mm

Stainless steel bicycle lean-on hoop Ø 48 mm, to be fixed by plugs, with base plate Ø 120 mm, pitch circle Ø 94 mm, 3 holes Ø 14 mm



## Artikelbeschreibung:

Edelstahlfahrradanlehnbügel Ø 48 mm, in einem sehr schönen und funktionellen Design, Gesamtbreite ca. 1400 mm, Höhe Überflur ca. 850 mm, zum Aufdübeln, mit Bodenplatte Ø 120 mm, Lochkreis Ø 94 mm, 3 Bohrungen Ø 14 mm

## Verwendungszweck:

Zum Sperren, Sichern und Schützen von Bereichen.

## Technische Daten:

Gewicht: 9,00 kg/St  
Material:  
Edelstahl

## item description:

Stainless steel bicycle lean-on hoop Ø 48 mm, very attractive and functional design, to be fixed by plugs, with base plate Ø 120 mm, pitch circle Ø 94 mm, 3 holes Ø 14 mm

## designated purpose:

For stopping, and securing or saving of areas.

## technical specifications:

weight: 9,00 kg/pc  
material:  
stainless steel

\*Alle Angaben sind Richtwerte (teilweise mit branchenüblichen Rundungen zum besseren Verständnis) und dienen lediglich zum Produktverständnis, nicht aber als Basis zum Bau von Zubehörteilen, Lagergestellen, Adaptierungen, Kombinationsprodukten oä. Alle Angaben sind ohne Gewähr, für evtl. Fehler und resultierende Folgen übernehmen wir keine Verantwortung.

\*All data are approximate values (partly with industry-standard rounding for better understanding) and serve only for product understanding, but not as a basis for the design of accessories, storage solutions, adaptations, combination products or the like. All information is without guarantee, for possible errors and resulting consequences we assume no responsibility.