



Diese Betriebsanleitung enthält wichtige Produktinformationen und Sicherheitshinweise.

Diese ist vor Aufnahme jeglicher Tätigkeiten in Verbindung mit dem Produkt zu Kenntnis zu nehmen und zu beachten. Diese Betriebsanleitung ist für alle Beteiligten zugänglich zu machen und sorgfältig aufzubewahren.



The professional choice

F3

**ORIGINAL
BETRIEBSANLEITUNG**

ECONFENCE®
protection · german made

BASIS-LINE ZINK

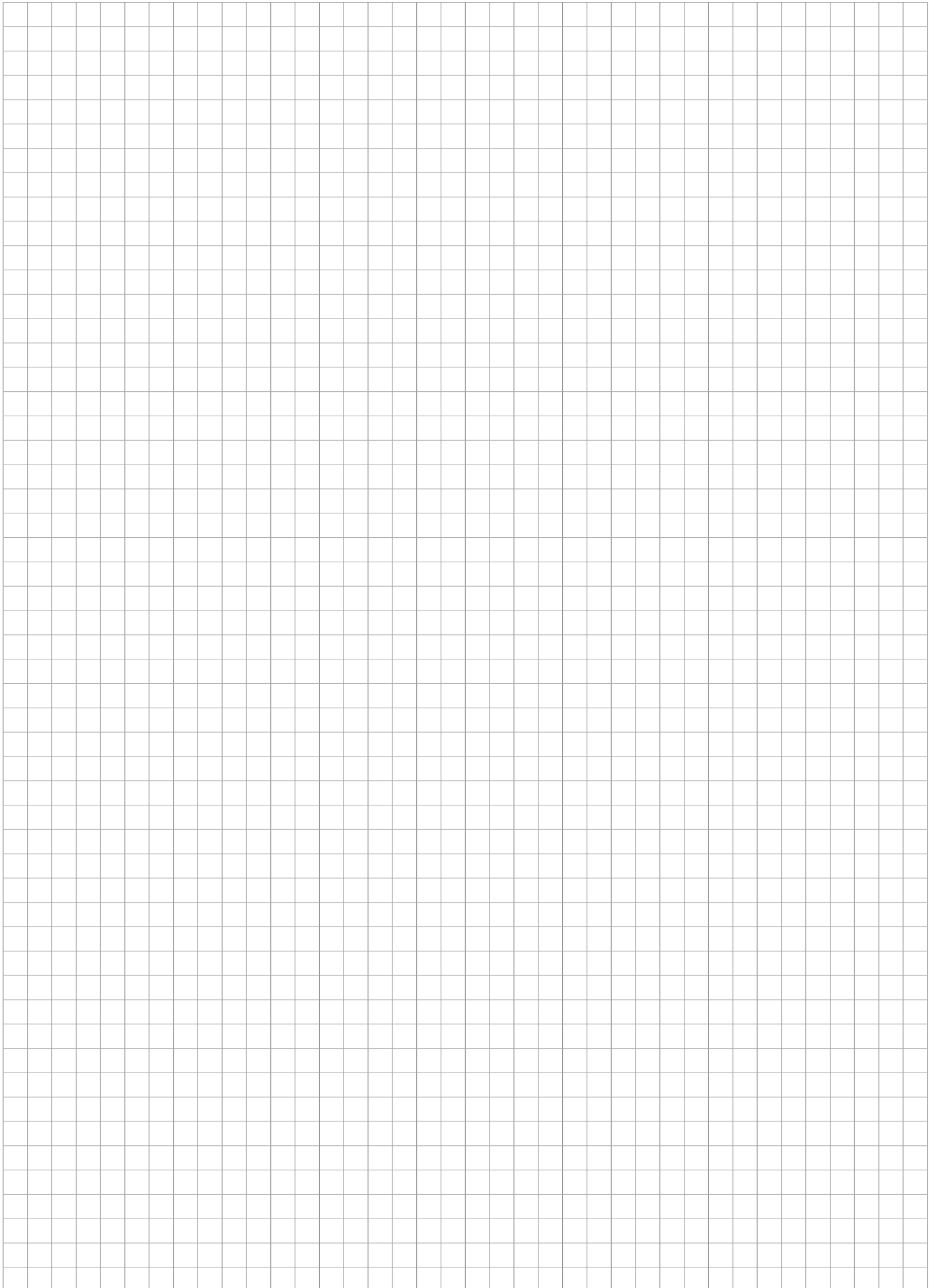
Gittertrennwand für Datacenter

Systemhöhe 2000 | 2400 mm

Ausgabe: 07/2022



NOTIZEN

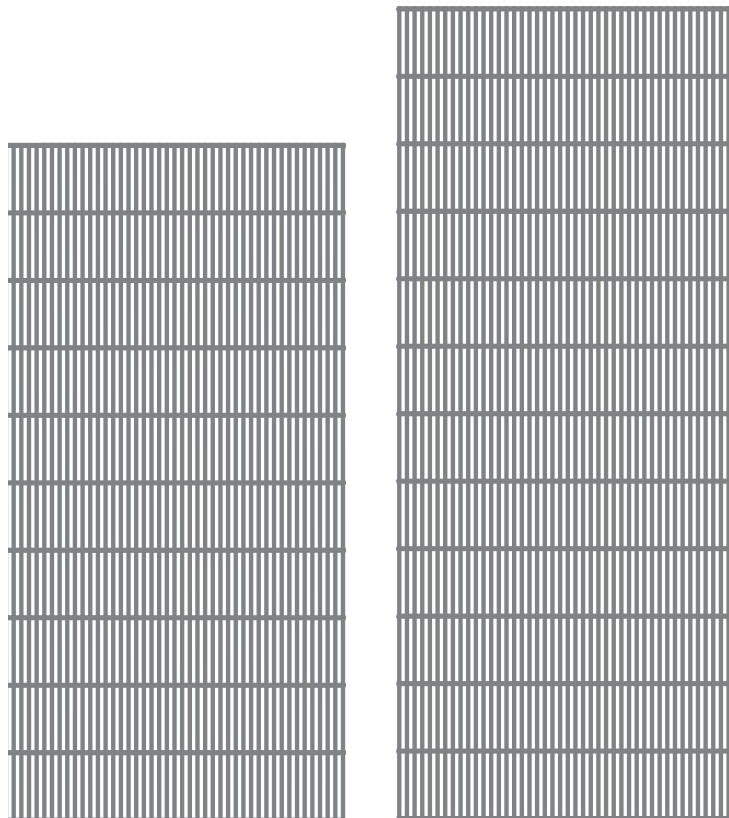
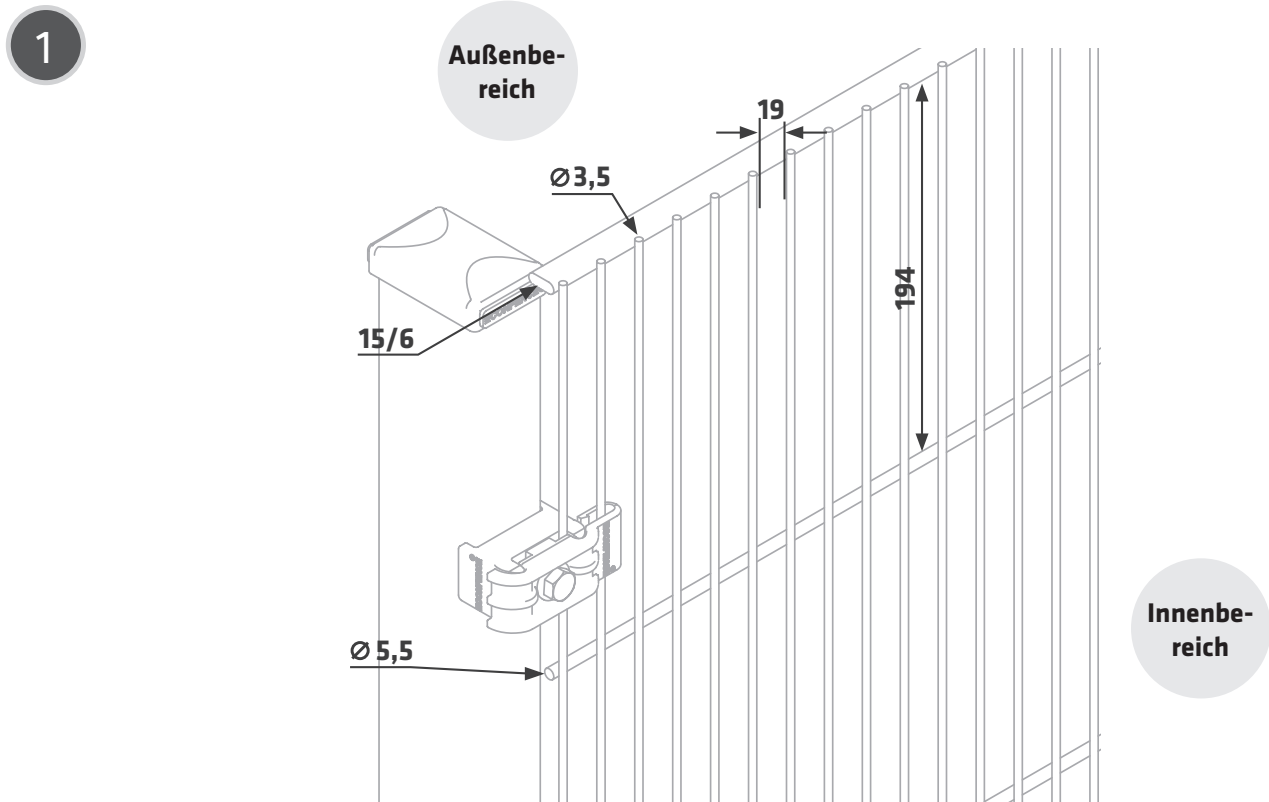


Inhaltsverzeichnis

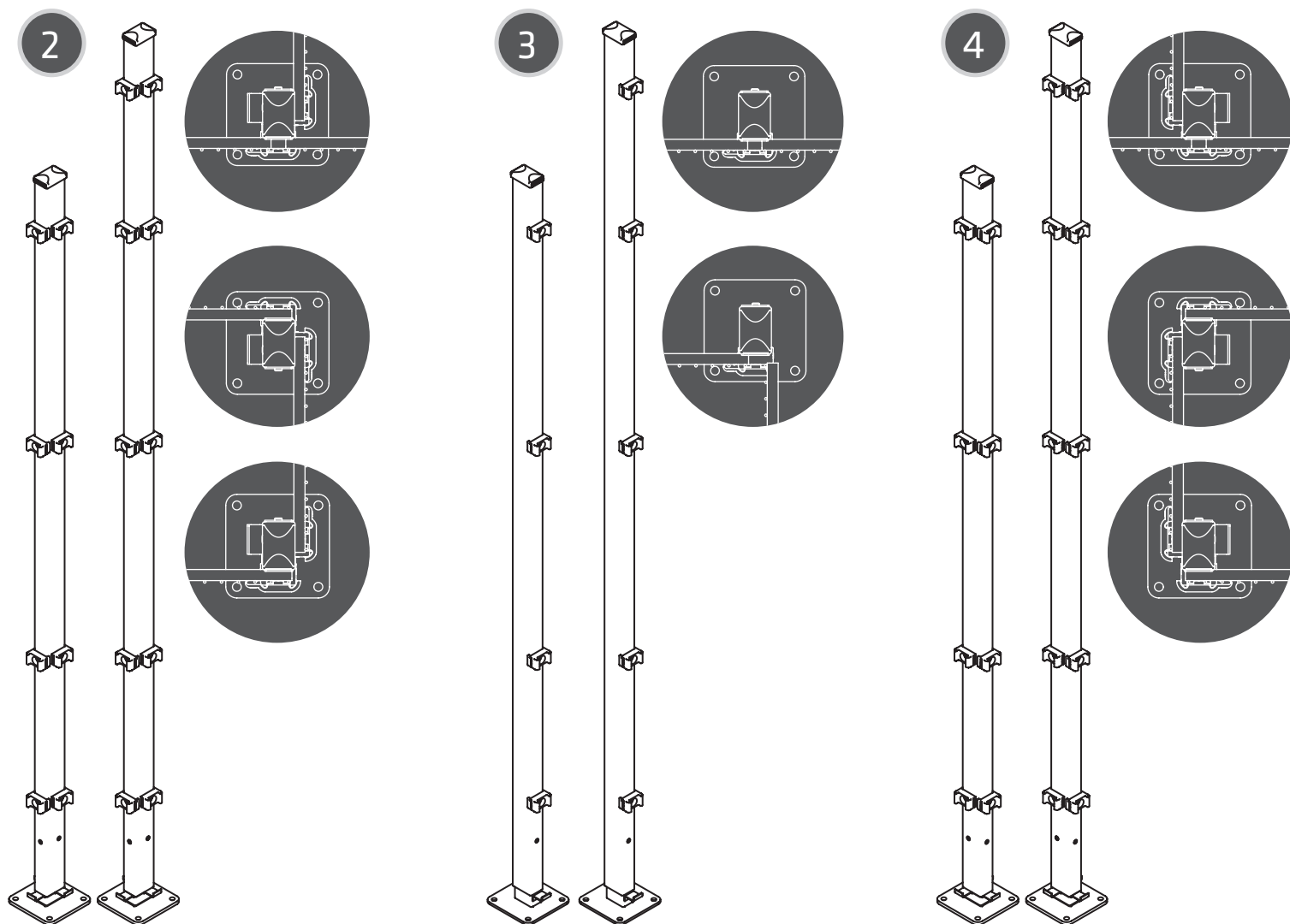
1.	Produktbeschreibung und technische Daten	Seite 4 - 5
2.	Bestimmungsgemäße Verwendung und Grenzen der Verwendung	Seite 6
3.	Sicherheitshinweise und Erklärung der Symbole	Seite 7
4.	Montage und Installation	Seite 8 - 26
	4.1. Benötigte Werkzeuge	Seite 8
	4.2. Pfostenmontage	Seite 9 - 13
	4.3. Montage des Gitters	Seite 14 - 19
	4.4. Öffnungen in Gitterelementen herstellen	Seite 20
5.	Pendelschlagtest	Seite 21 - 22
6.	Zubehör	Seite 23

1. Produktbeschreibung und technische Daten

Die Schutzgitter sind standardmäßig in den folgenden Abmaßen erhältlich:



1. Produktbeschreibung und technische Daten



BASIC LINE ZINK	Breite (mm)	Durchgangsbreite (mm)	Höhe (mm)	Gewicht (kg)
1 Gitter-Element	983	--	2006	23
	983	--	2406	26
2 Universal-Eckpfosten Links	60/40	--	2045	7,88
	60/40	--	2445	9,17
3 Reihenpfosten	60/40	--	2045	7,33
	60/40	--	2445	8,56
4 Universal-Eckpfosten Rechts	60/40	--	2045	7,88
	60/40	--	2445	9,17










2. Verwendungszweck und Nutzungsbeschränkungen



Zur bestimmungsgemäßen Verwendung gehört auch das Beachten der Betriebsanleitung und die Einhaltung der Reinigungs-, Wartungs- und Inspektionsvorschriften. Die Schutzeinrichtung ist für den Einsatz im Maschinen- und Anlagenbau bestimmt und darf nur von geschultem und qualifiziertem Personal installiert, betrieben, gewartet und repariert werden.

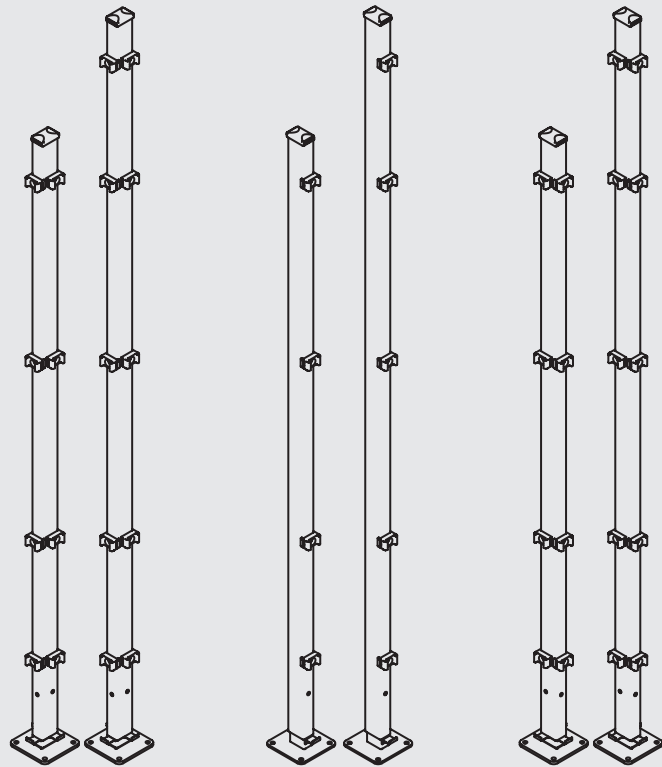
3. Sicherheitshinweise und Erklärung der Symbole

Die Sicherheitshinweise sind in den entsprechenden Abschnitten dieser Betriebsanleitung nachzulesen und zu beachten.

Symbole	Erläuterung
	Sicherheitshinweise (Bei Nichtbeachtung besteht Verletzungs- bzw. Lebensgefahr)
	Funktionshinweis (Bei Nichtbeachtung Funktionsstörungen bzw. Sachschäden)
	Gefahrenbereich / Sicherungsbereich
	kein Gefahrenbereich
	vergrößerte Ansicht / Detailansicht
	Montagehöhe
	notwendige Werkzeuge (siehe Seite 10)
	Gehörschutz verwenden
	Augenschutz verwenden

4.1. Benötigte Werkzeuge

Produkt

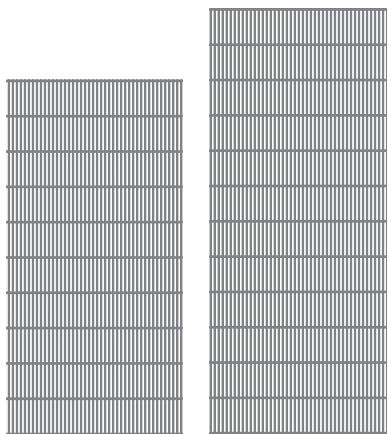


Pfostenmontage (Seite 11)



Werkzeuge

Bohrmaschine mit Betonbohrer Ø 10 mm
Schlagdorn ZB10076 (siehe Seiten 13 und 15)
Hammer
Steckschlüssel 17 mm
Inbusschlüssel 6 mm



Gittermontage (Seiten 12 - 17)

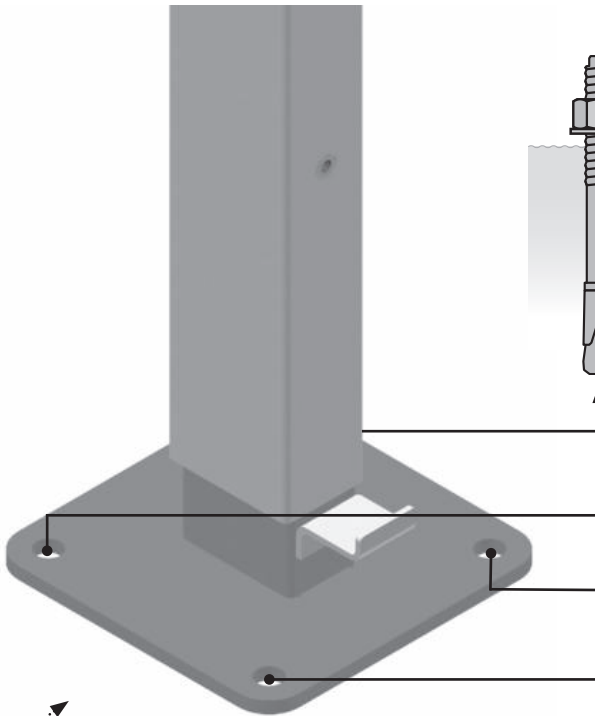
Inbusschlüssel 6mm
Steckschlüssel 13 mm

4.2. Pfostenmontage

Untergrundmaterial: Beton (ungerissen) C20/25 bis C50/60

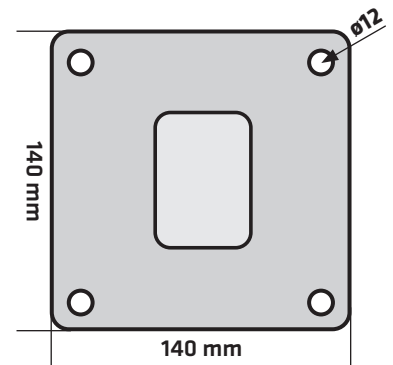


siehe Seite 10



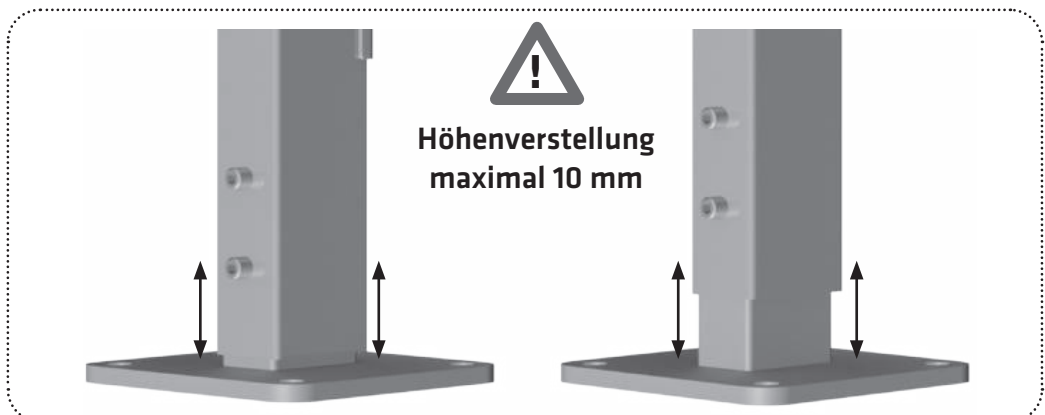
4 x  HSA M10x113 50/40/10

Draufsicht



Technische Daten:

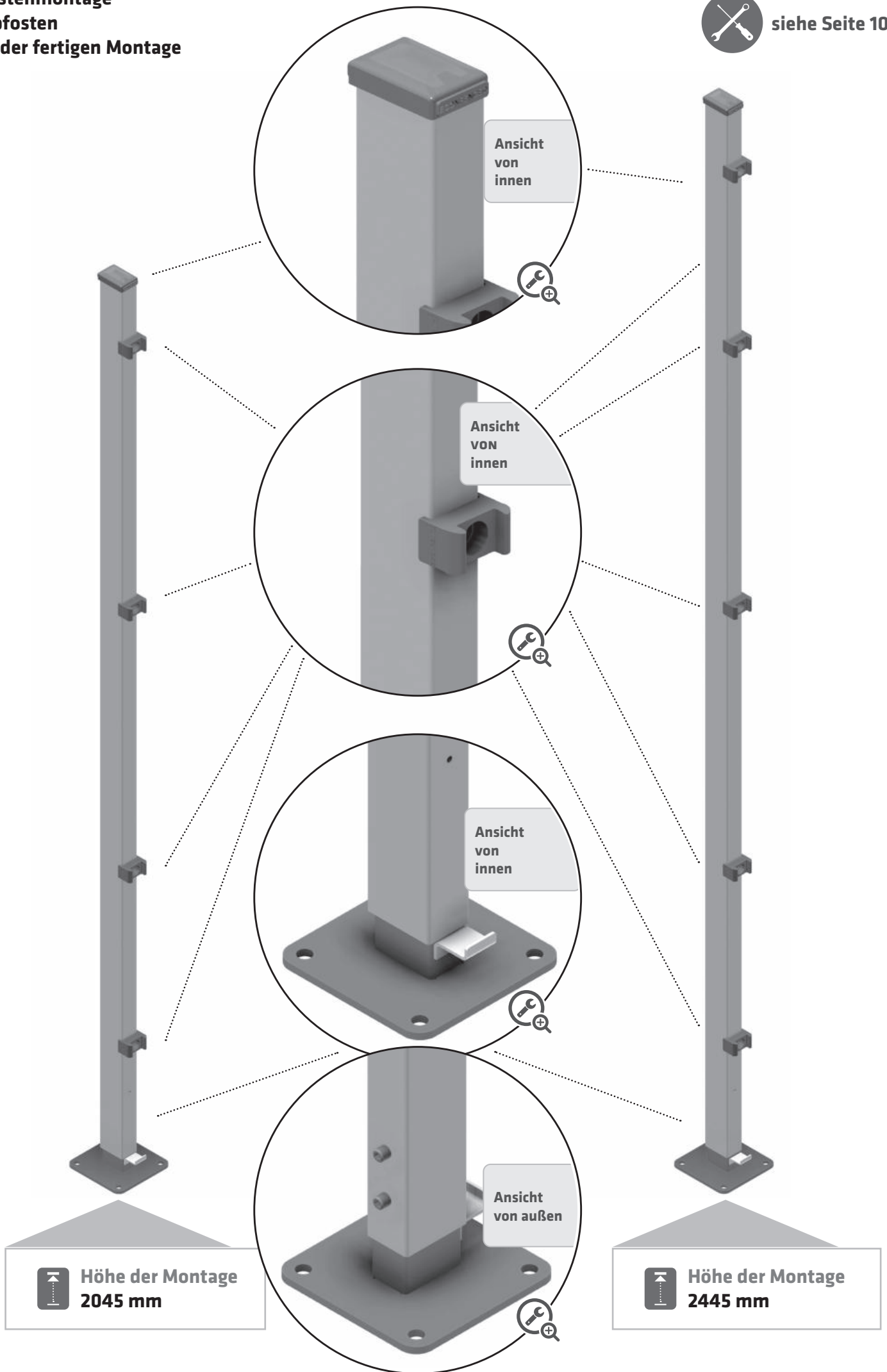
Dübelgröße	M10
Dübellänge	113 mm
Zulassungen	ETA-11/0374
Untergrundmaterial	Beton (ungerissen) C20/25 - C50/60
Umwelteinflüsse	innen, trocken
Randabstand	50 mm
Wirkprinzip	Kraftkontrolliert spreizender Dübel
Standardsetztiefe	50 mm
Bohrer Nenndurchmesser	10 mm
Bohrlochtiefe	80 mm
erforderliches Anzugsdrehmoment	25 Nm



4.2. Pfostenmontage Reihenpfosten Ansicht der fertigen Montage



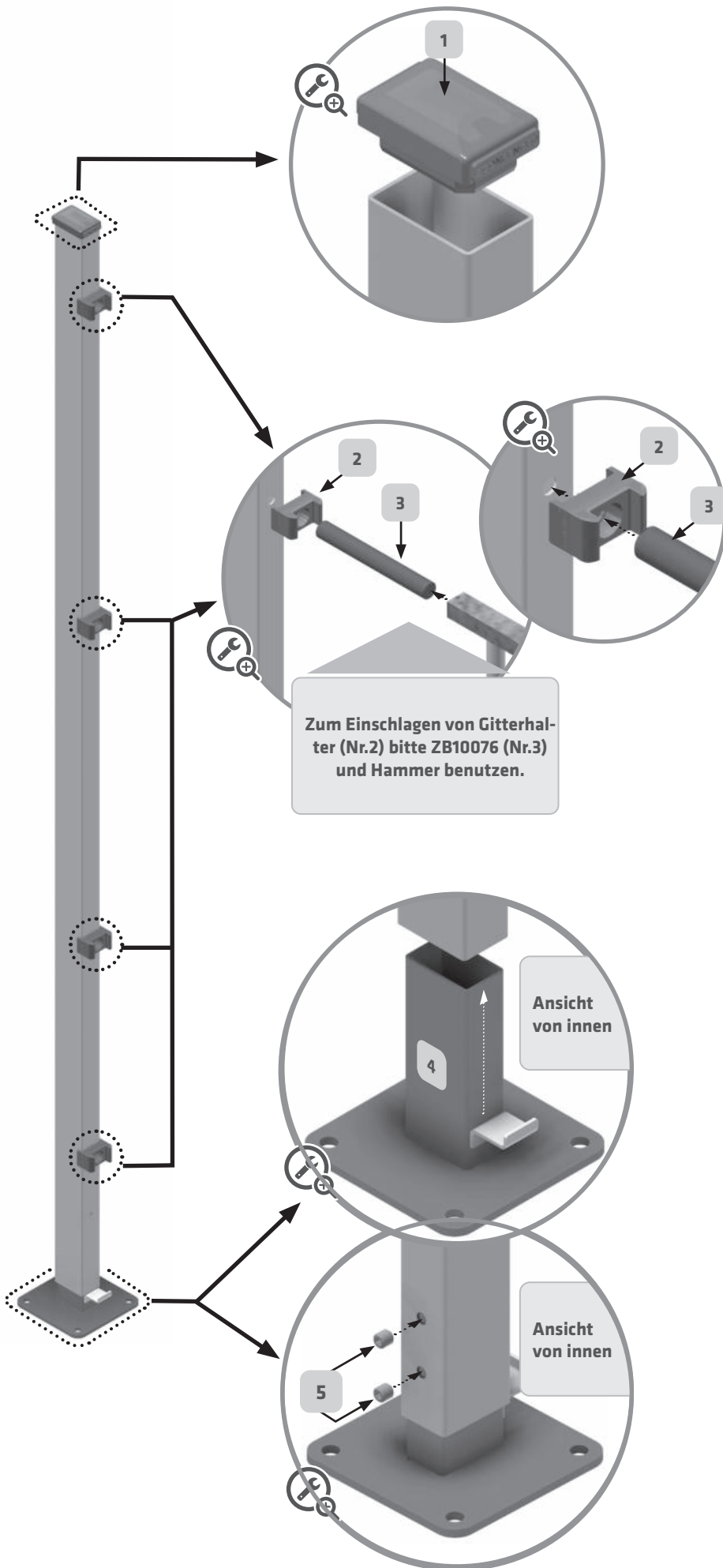
siehe Seite 10



4.2. Pfostenmontage Reihenpfosten



siehe Seite 10



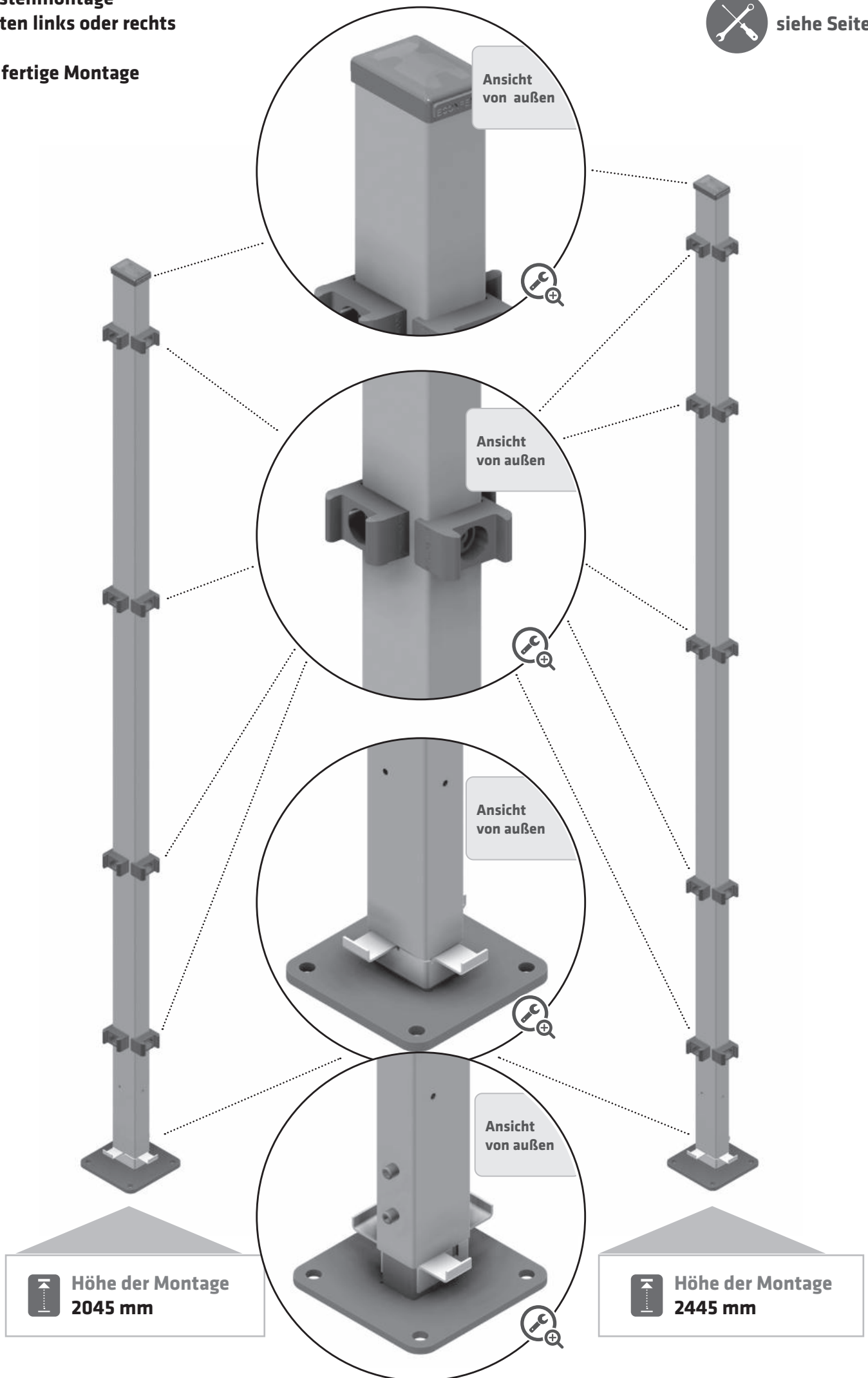
1	ZB20097	
2	ZB21008	
3	ZB10076	
4	S00050	
5	DIN913 M10x10	

4.2. Pfostenmontage Eckpfosten links oder rechts



siehe Seite 10

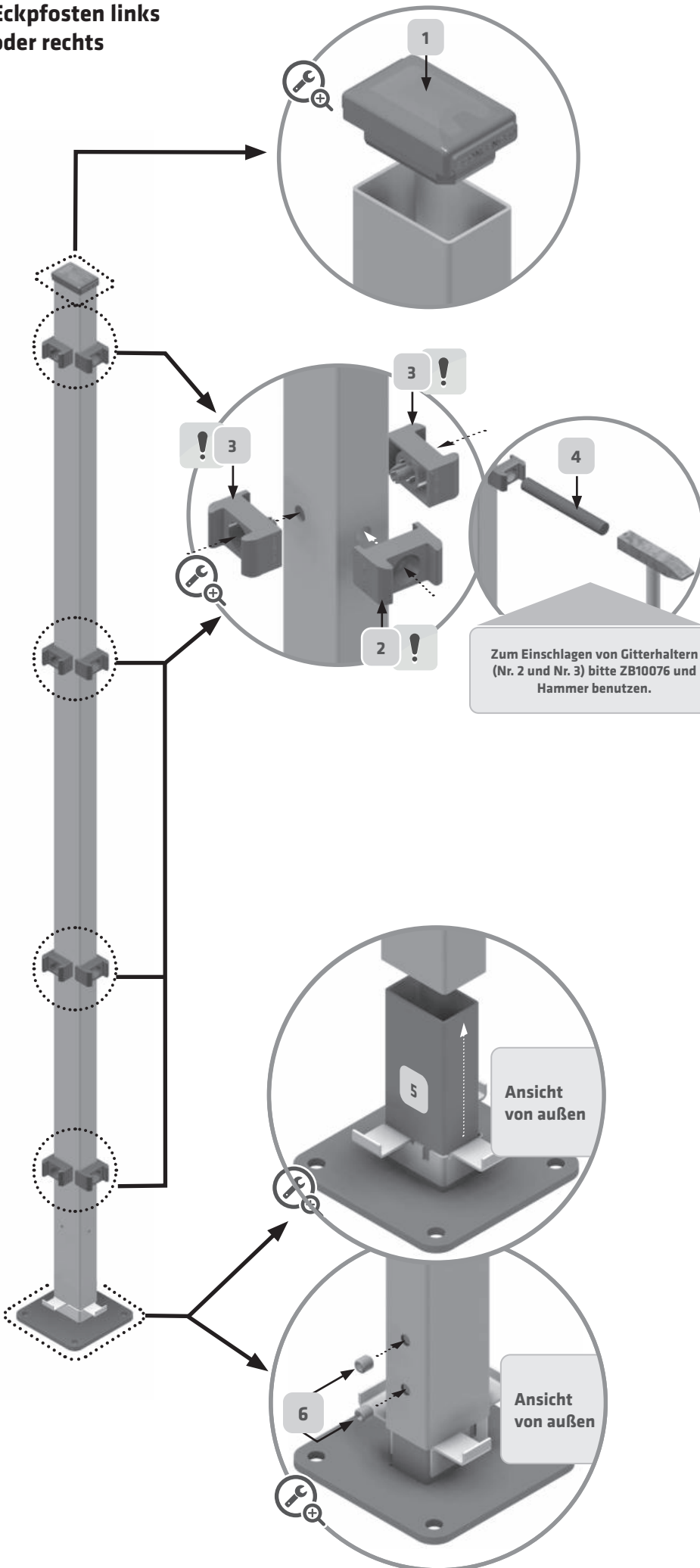
Ansicht fertige Montage



4.2. Pfostenmontage Eckpfosten links oder rechts



siehe Seite 10



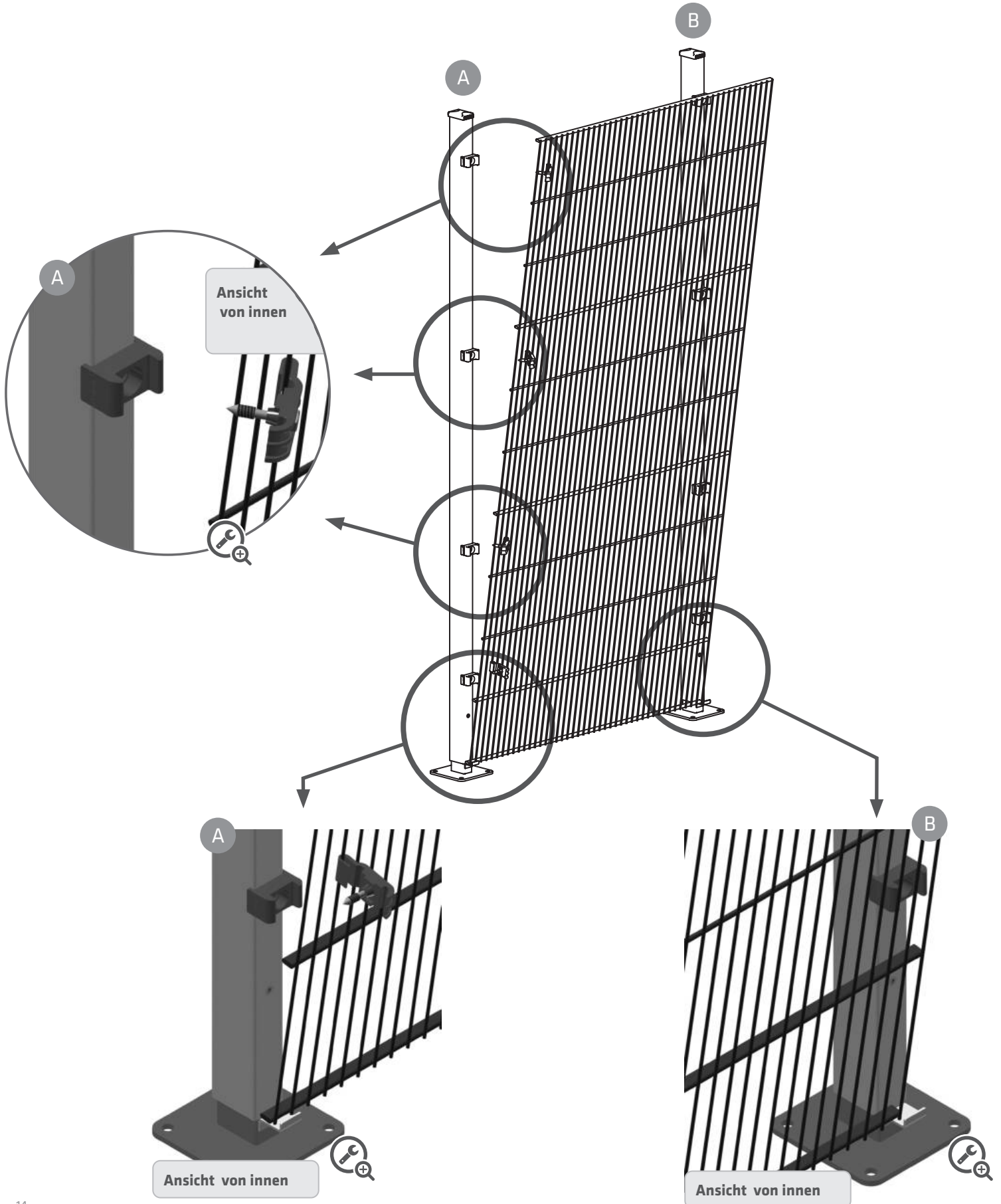
1	ZB20097	
2	ZB21008	
3	ZB21012	
4	ZB10076	
5	S00070	
6	DIN913 M10x10	

4.3. Montage des Gitters

Montage Klemmelement ZB31004



siehe Seite 10

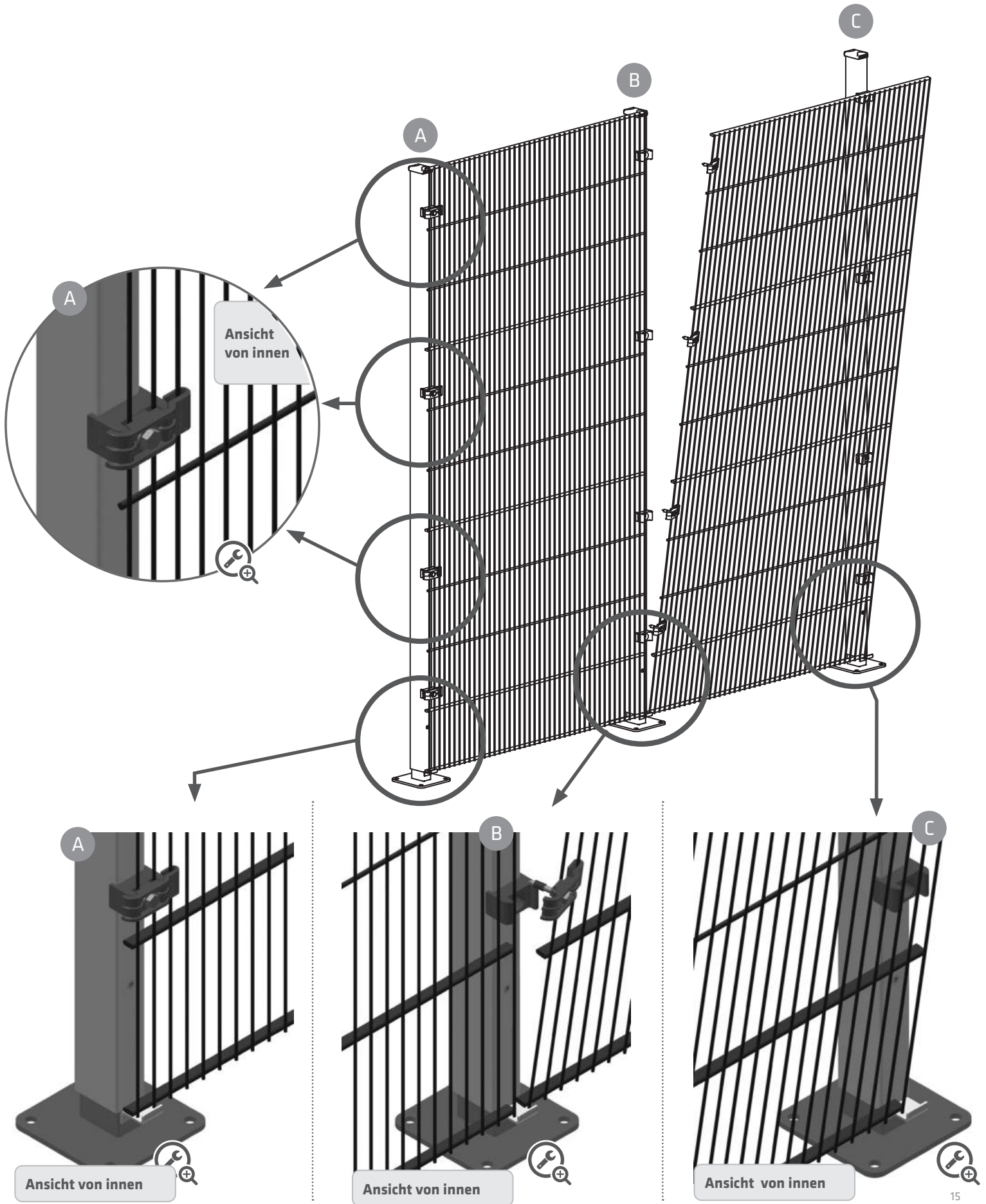


4.3. Montage des Gitters

Montage Klemmelement ZB31004



siehe Seite 10

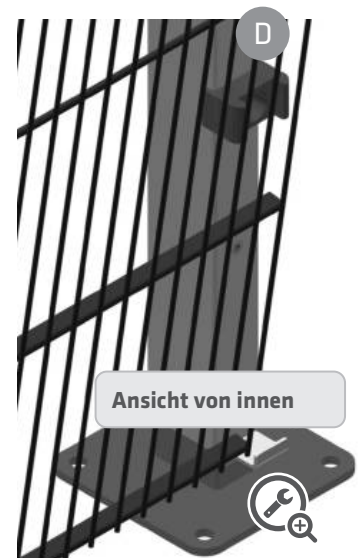
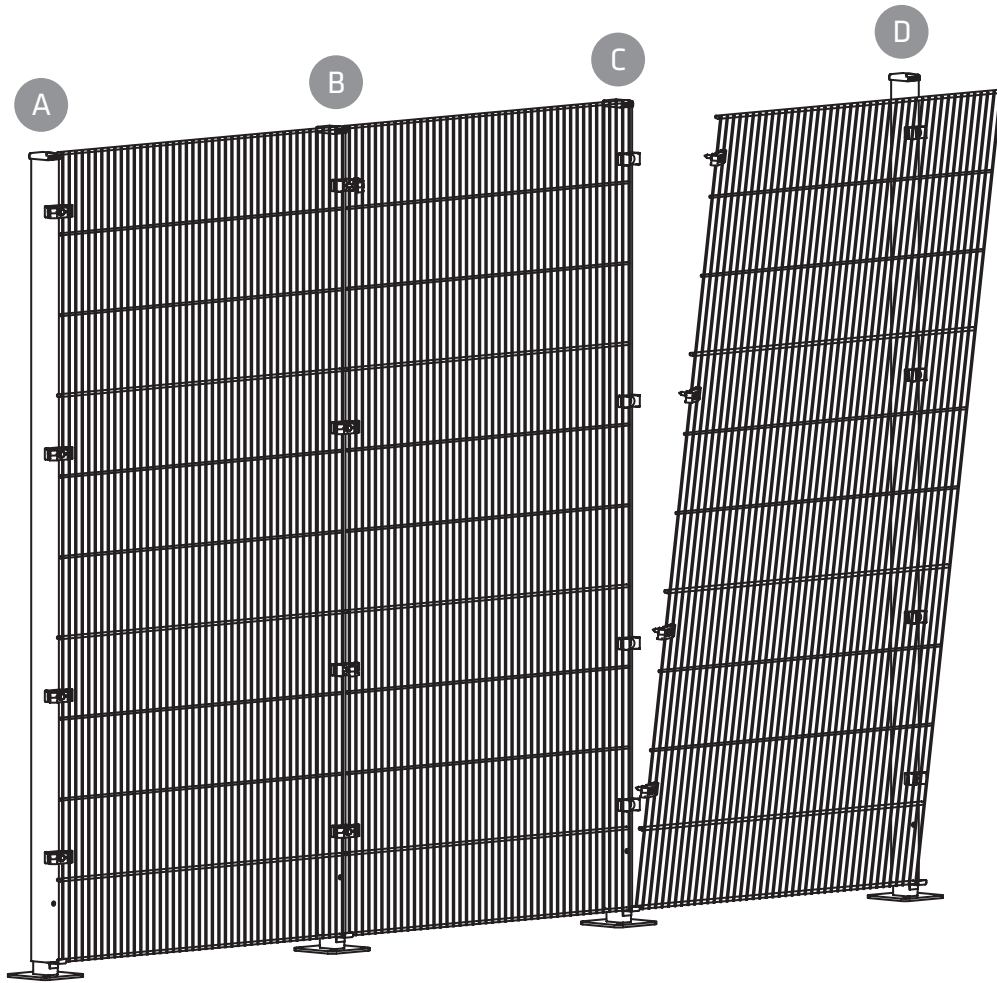
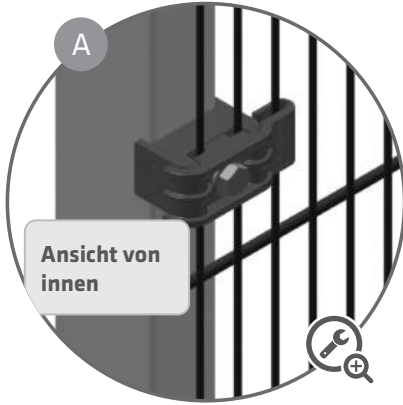


4.3. Montage des Gitters



siehe Seite 10

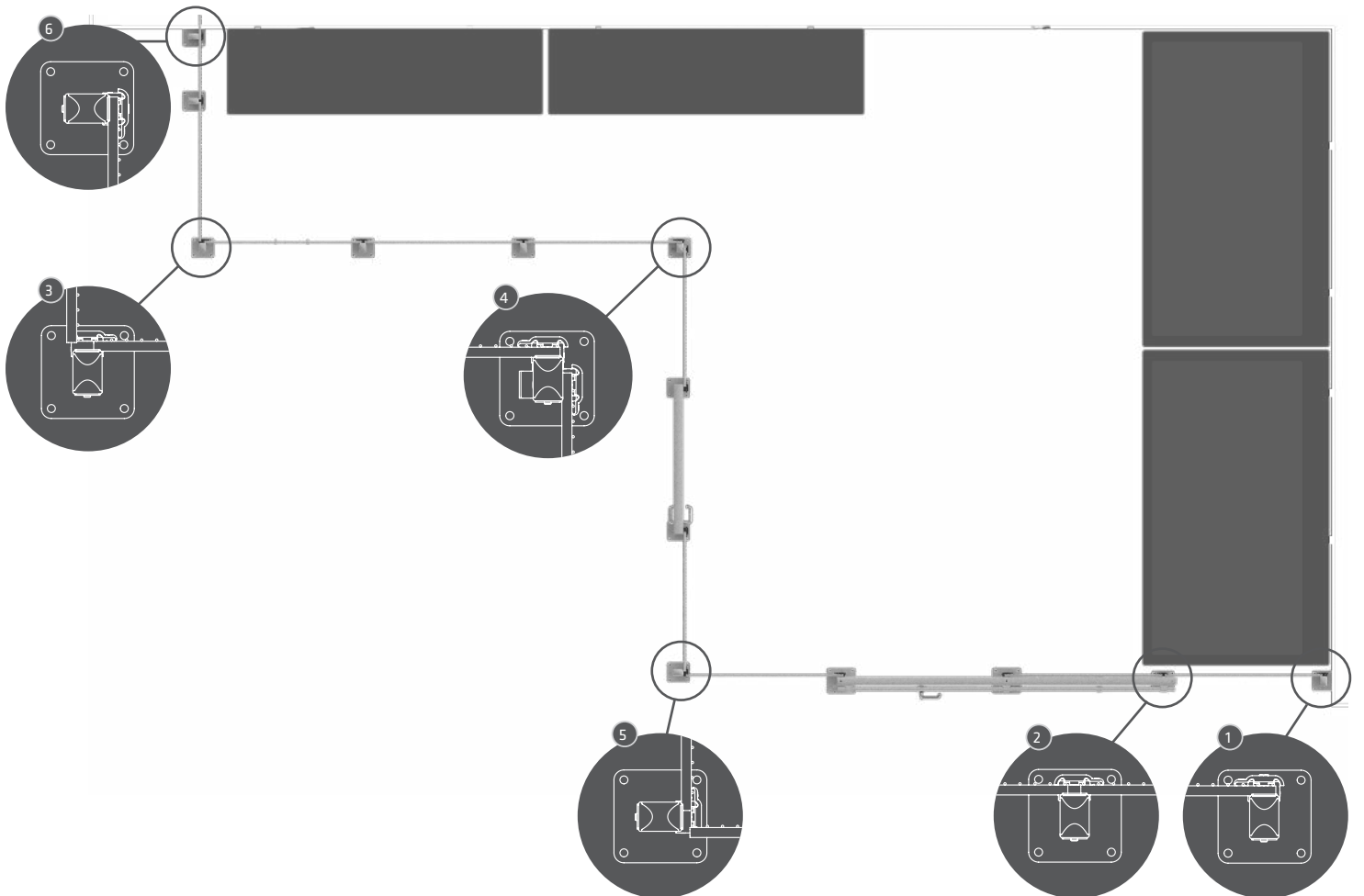
Montage Klemmelement ZB31004



4.3. Montage der Gitter



Ansicht der Pfostenvarianten von oben - fertige Montage

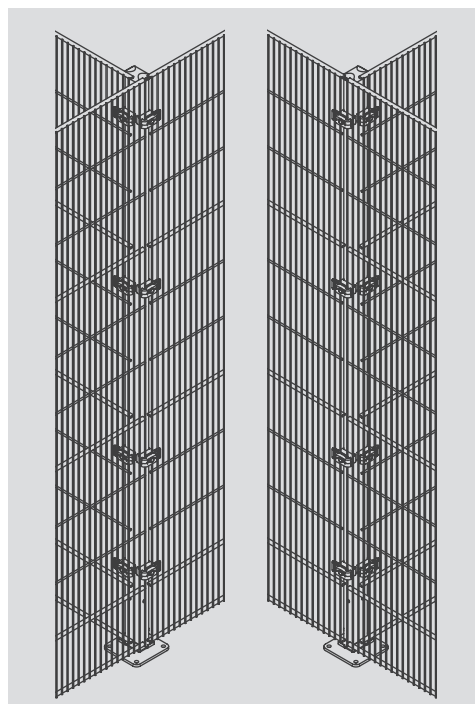
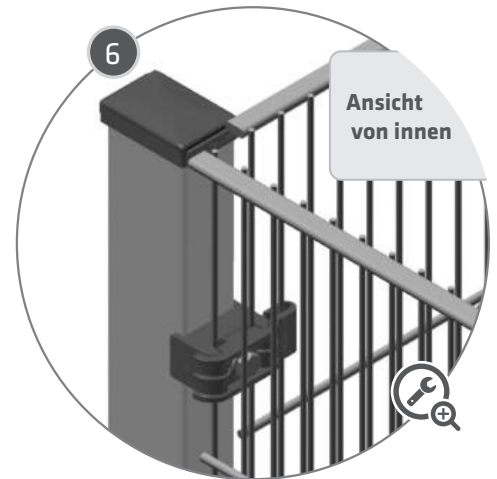
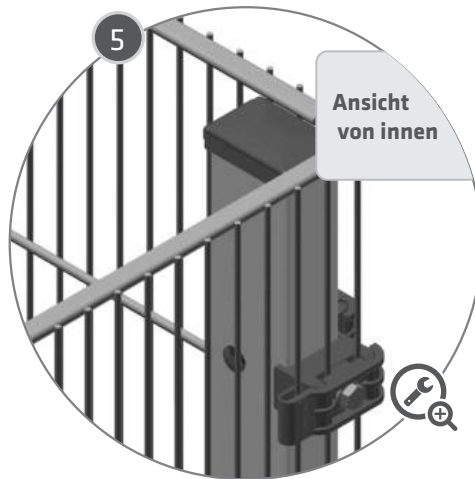
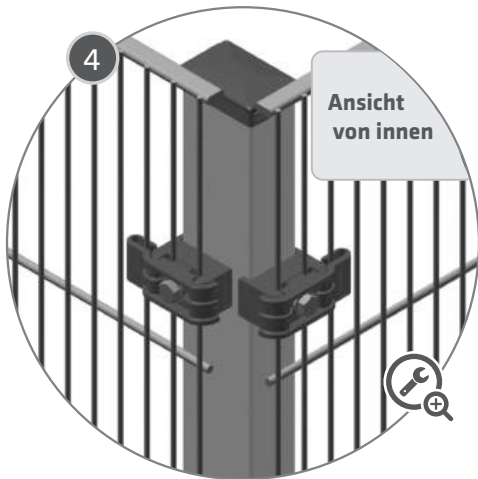
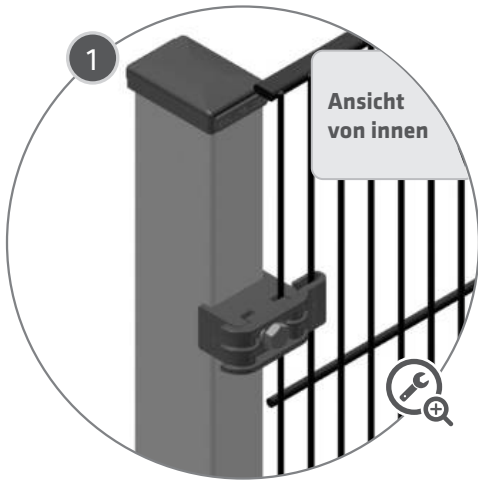


4.3. Montage des Gitters

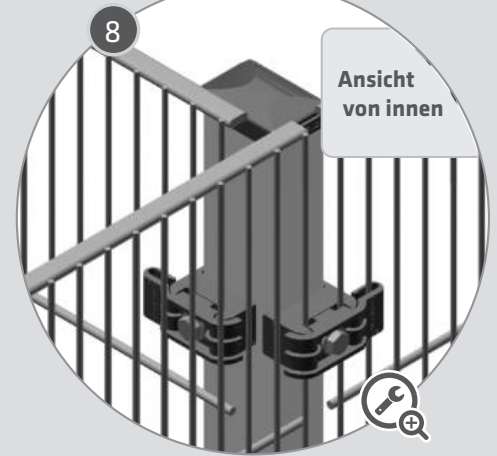


siehe Seite 10

Ansicht fertige Montage untere Gitteraufnahme ZB31004 im Inneren der Trennwand

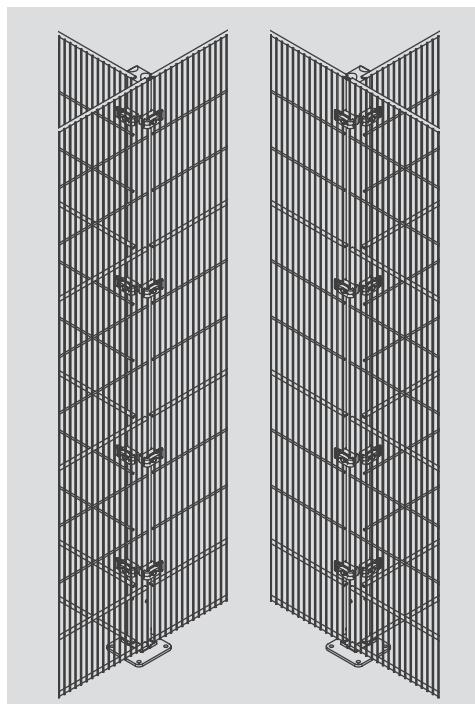
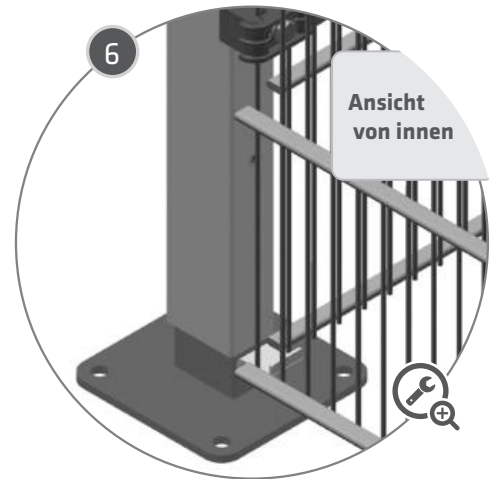
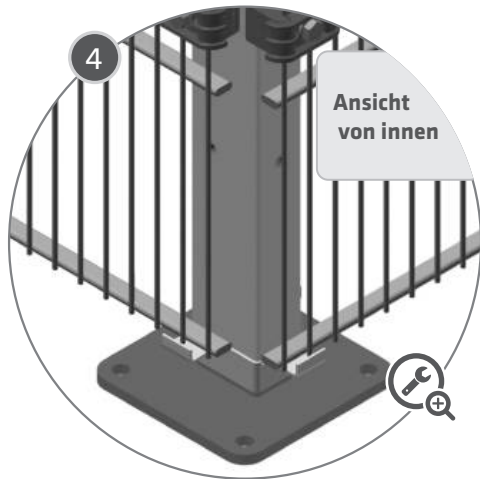
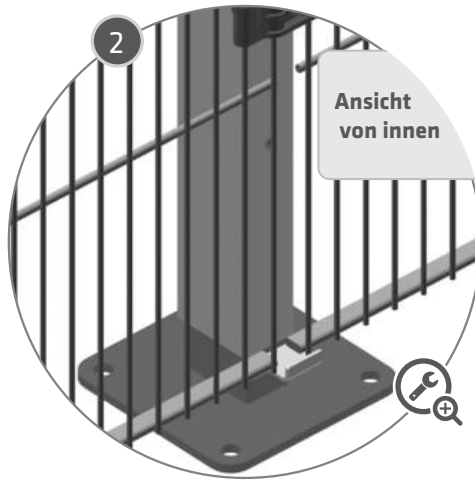
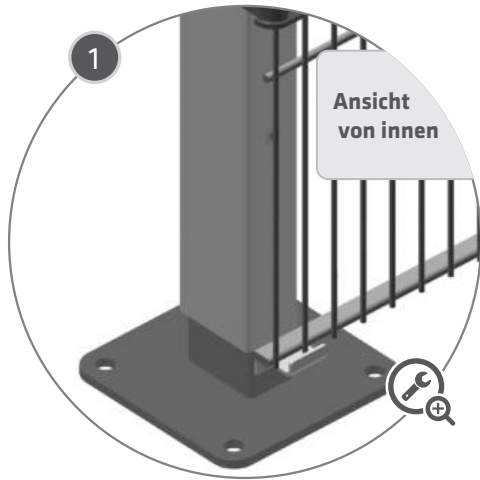


**Pfostenvariante
T-Anbindung**

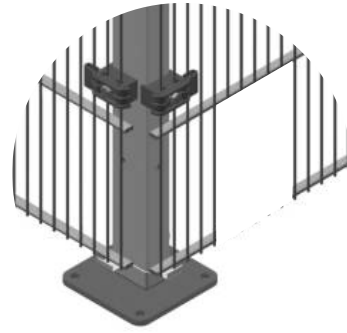




Ansicht fertige Montage untere Gitteraufnahme ZB31004 im Inneren der Trennwand



4.4. Öffnungen in Gitterelementen herstellen



 Durch die Größe und die Position der Öffnungen darf die Stabilität des Zaunelements nicht beeinträchtigt werden.

Die Mindestsicherheitsabstände zu Gefahrstellen an Öffnungen sind nach DIN EN ISO 13857 einzuhalten.

Bei Öffnungen für Fördertechnik (z.B. Förderband, Rollenförderer, etc.) sind die Anforderungen der DIN EN 619 zu beachten.

Bei Bearbeitung der Ausschnitte mit Trennschleifer (Flex) Schutzbrille und Gehörschutz tragen.

Nach dem Schneidvorgang sind die Schnittstellen zu entgraten und ggf. zu versiegeln. Einsatz von Kantenleisten wird empfohlen.

6. Wartung

Das ECONFENCE®-Schutzwandssystem ist grundsätzlich wartungsfrei.



Zur Sicherstellung der Schutzfunktion sind jährliche Kontrollprüfungen durch geeignetes Fachpersonal des Betreibers durchzuführen. Beschädigte Teile sind zu ersetzen.

7. Demontage und Entsorgung

Für die Demontage sind zwei Personen erforderlich und darf nur durch Fachpersonal erfolgen.



Vor der Demontage die Maschine oder Anlage ausschalten bzw. in sicheren Zustand bringen.

Ggf. am Schutzzaun-System angebrachte elektrische Ausrüstung spannungsfrei schalten bzw. in sicheren Zustand bringen.

Entsorgung gemäß den örtlichen, behördlichen Vorschriften.



BASIC LINE ZINK

ECONFENCE®
protection · german made

PENDELPRÜFVERFAHREN GEMÄSS DIN EN ISO 14120:2015

PRÜFBERICHT NR.	BLZ202010-1
GEGENSTAND DER PRÜFUNG	Trennende Schutzeinrichtung ECONFENCE® BASIC LINE ZINK Systemhöhen 2000/2400 mm
PRÜFORT	Bünde
PRÜFDATUM	08.10.2020
AUFPRALLENERGIE	Pendelenergie: 950 Joule Harter Schlagkörper: 120 kg $W = m \cdot g \cdot h = 120 \cdot 9,81 \cdot 0,807 = 950 \text{ J}$
MATERIAL	Gitter: 2006 X 1983 mm (H x B) mit Maschenweite 19 x 190 mm Drahtstärke: Horizontale Runddrähte einseitig 5,5 mm bzw. Flachstahl 15/6 mm, senkrechte Drähte 3,5 mm, punktschweißt Pfosten: 60/40/2/2045 mm Gitterklemmelement: Kunststoff, schwarz, Klemmbereich 4 mm, mit vormontierter Blechschraube ST 8x40 mm Bodenbefestigung: Hilti Segmentanker HSA M10x113 50/40/10

PRÜFUMFANG

Die Prüfung wurde nach der Pendelschlagtest-Methode gemäß DIN EN ISO 14120 durchgeführt. Um die Energie von 950 J zu erreichen, wurde das 120 kg Schlagpendel auf 807 mm vom Ausgangspunkt (Einschlaghöhe) angehoben. Das Schlagpendel wurde so eingestellt, dass der Aufprall das Gitter mittig bei 2/3 Höhe, über dem Boden traf. Belastungsrichtung von der Anlagenseite.


PRÜFERGEBNIS


Die trennende Schutzeinrichtung, BASIC LINE ZINK, hält sehr hoher Aufschlagenergie stand. Das Resultat ist eine dynamische Verformung von 550-600 mm und eine bleibende Deformierung der Zaunelemente von 200-250 mm, gemessen vom Ausgangspunkt. Trotz der sehr starken Aufprallenergie gab es weder Durchbrüche noch haben sich Kleinteile abgelöst.


.....
Frank Tiemann
Geschäftsführer

.....
Axel Tiemann
Geschäftsführer

5. Pendelprüfung

 TIEMANN
Schutz-Systeme GmbH
Lübbecker Straße 16
32257 Bünde | Germany

 T+49 (0)5223 791995-0
F+49 (0)5223 791995-90

 info@econference.com
www.econference.com



The professional choice



BASIC LINE ZINK

ECONFENCE®
protection · german made

PENDELPRÜFVERFAHREN GEMÄSS DIN EN ISO 14120:2015

PRÜFBERICHT NR.

BLZ201910-2

GEGENSTAND
DER PRÜFUNG

Trennende Schutzeinrichtung **ECONFENCE® BASIC LINE ZINK**
Systemhöhen 2000mm/2400 mm/ 3000mm/4000mm

PRÜFORT

Bünde

PRÜFDATUM

10.10.2019

AUFPRALLENERGIE

Pendelenergie: 115 Joule
Weicher Schlagkörper: 50 kg

$$W = m \cdot g \cdot h = 50 \cdot 9,81 \cdot 0,235 = 115 \text{ J}$$

MATERIAL

Gitter: 2006 X 1983 mm (H x B) mit Maschenweite 19 x 190 mm
Drahtstärke: Horizontale Runddrähte einseitig 5,5 mm bzw. Flachstahl 15/6 mm, senkrechte Drähte 3,5 mm, punktverschweißt
Pfosten: 60/40/2/2200 mm
Gitterklemmelement: Kunststoff, schwarz, Klemmbereich 4 mm, mit vormontierter Blechschraube ST 8x40 mm
Bodenbefestigung: Hilti Segmentanker HSA M10x113 50/40/10

PRÜFUMFANG

Die Prüfung wurde nach der Pendelschlagtest-Methode gemäß DIN EN ISO 14120 durchgeführt. Um die Energie von 115 J zu erreichen, wurde das 50 kg Schlagpendel auf 235 mm vom Ausgangspunkt (Einschlaghöhe) angehoben. Das Schlagpendel wurde so eingestellt, dass der Aufprall das Gitter mittig bei 2/3 Höhe, über dem Boden traf. Belastungsrichtung von der Bedienerseite.

PRÜFERGEBNIS

Die trennende Schutzeinrichtung, BASIC LINE ZINK, hält sehr hoher Aufschlagenergie stand. Das Resultat ist eine dynamische Verformung von 200-250 mm und eine bleibende Deformierung der Zaunelmente von 10-20 mm, gemessen vom Ausgangspunkt. Trotz der sehr starken Aufprallenergie gab es weder Durchbrüche noch haben sich Kleinteile abgelöst.

.....
Frank Tiemann
Geschäftsführer

.....
Axel Tiemann
Geschäftsführer

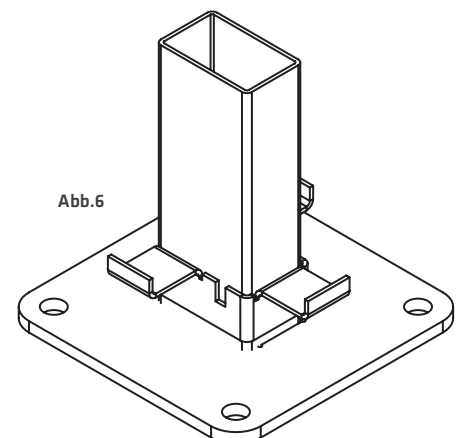
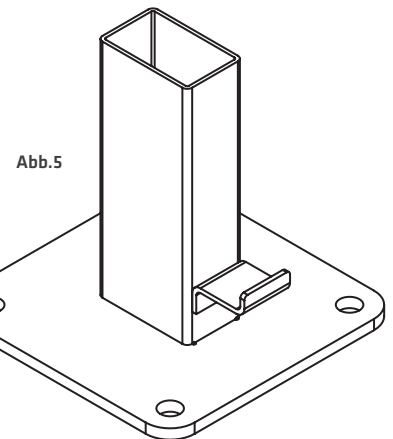
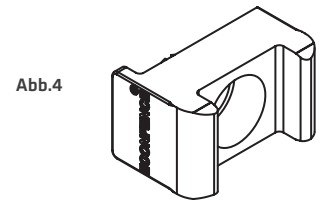
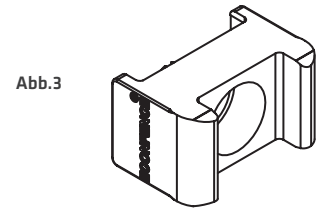
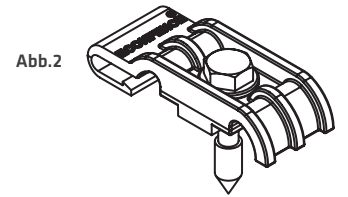
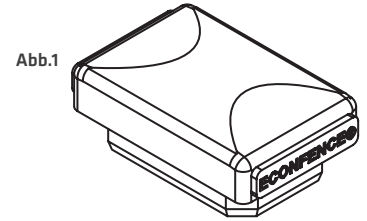
6. Ersatzteile und Zubehör

BestNr.	Bezeichnung	Abb.
ZB20097	Pfostenkappe mit Kragen, Kunststoff schwarz, für Pfostenprofil 60x40mm	1
ZB31004	Klemmelement, Kunststoff schwarz, Klemmbereich 4 mm, mit vormontierter ST 8x40 mm Blechschraube	2
ZB21008	Gitterhalter Reihenpfosten (Einschlagversion), Kunststoff schwarz, für Pfostenprofil 60x40mm	3
ZB21012	Gitterhalter Eckpfosten (Einschlagversion), Kunststoff schwarz, für Pfostenprofil 60x40mm	4
ZB10076	Schlagdorn für Gitterhalter (Holz)	
S00050	Pfosten-Einsteckfuß für Reihenmontage, Profil 60x40 mm, Platte 140x140 mm, verzinkt	5
S00070	Pfosten-Einsteckfuß für Eckmontage, Profil 60x40 mm, Platte 140x140 mm, verzinkt	6
DIN913 M10x10	Gewindestift für Pfosten-Einsteckfuß (2 Stck. pro Einsteckfuß werden benötigt)	
ZB20025	Hilti Segmentanker aus Stahl, verzinkt, HSA M10x113 50/40/10 für ungerissenen Beton	
ZB20027	Hilti Verbundankerpatrone HVU M10x90 mit Ankerstange HAS M10x90 / Z1 für ungerissenen Beton	
ZB40005	Gitter Zu- und Ausschnitte auf Maß, bzw. nach Kundenlayout	

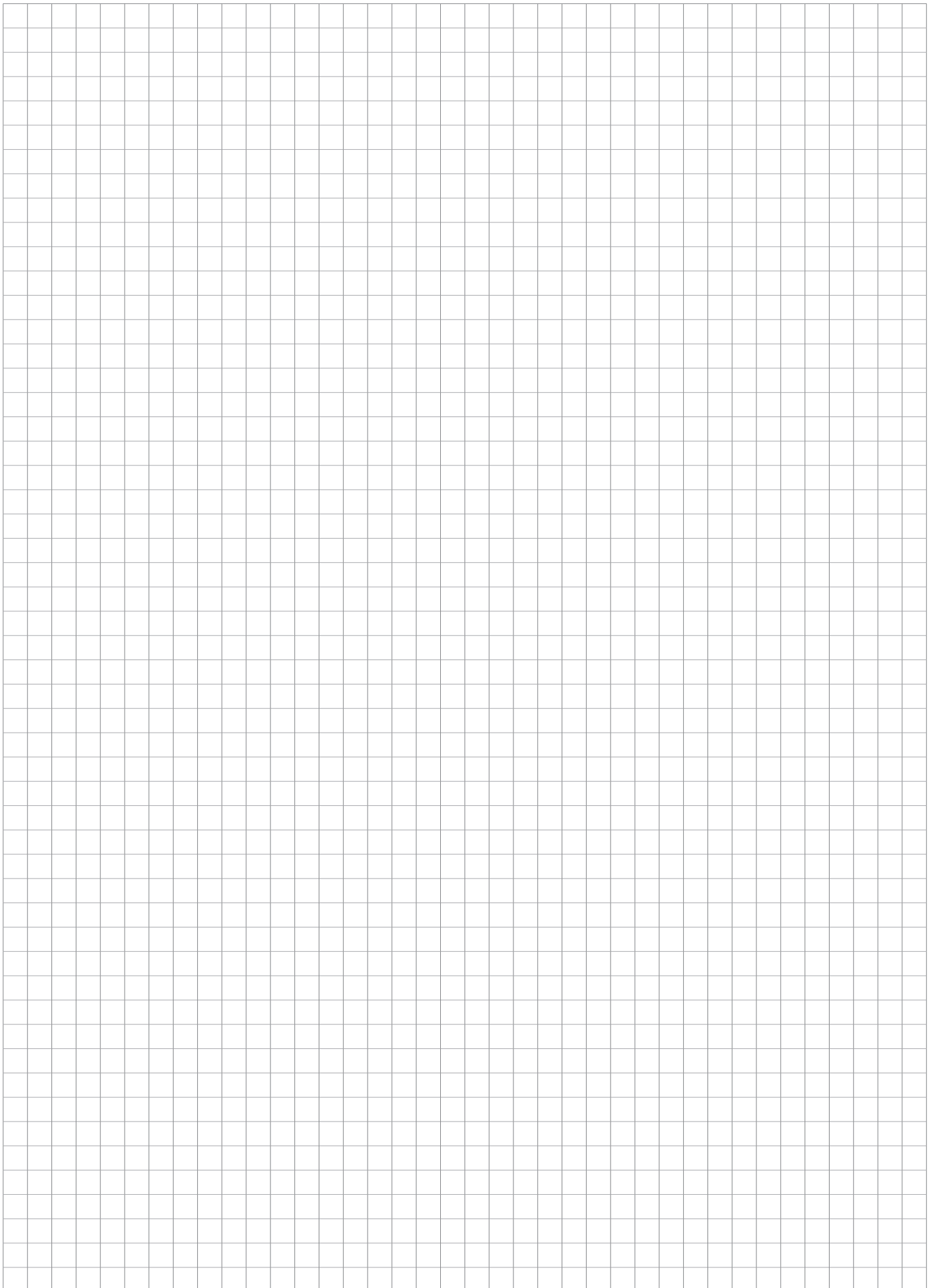
Technische Änderungen behalten wir uns vor.



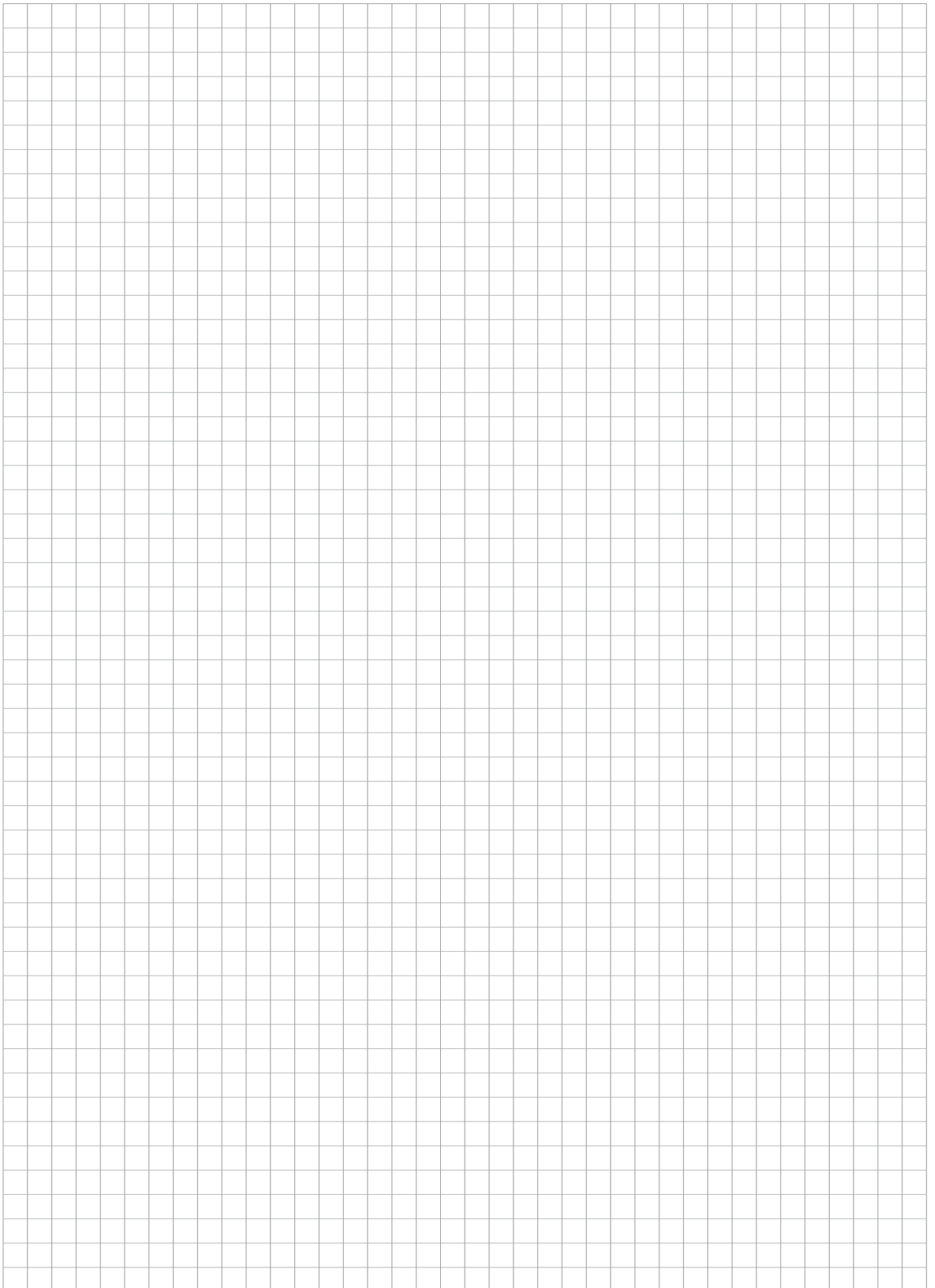
Wenn Sie Fragen haben, zögern Sie bitte nicht, uns zu kontaktieren +49 5223.791995-0.



NOTIZEN



NOTIZEN





The professional choice

TIEMANN

Schutz-Systeme GmbH

Lübbecker Str. 16

32257 Bünde

Germany

Fon +49 (0)5223 791995-0

Fax +49 (0)5223 791995-90

www.econfence.com

info@econfence.com



BA-100013-1