

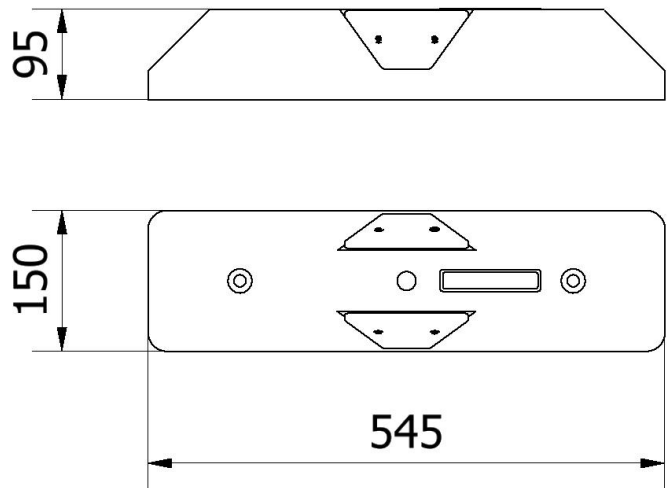
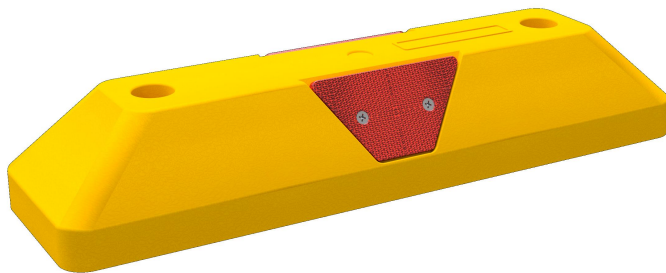


Artikelnummer/Itemnumber: 3393-101

Tarifnummer Export: 39269097 | Frachtkategorie: A

Park- und Leitschwelle, gelb, mit roten Reflektoren

Park and guide barrier, yellow with red reflectors



Artikelbeschreibung:

Park- und Leitschwelle,
Farbe: gelb, mit roten Reflektoren, aus HDPE
2 rote prismatische Reflektoren vormontiert,
2 Löcher zum Aufschrauben,
Länge: 0,55 m

Verwendungszweck:

Für den Einsatz bei Arbeiten im Straßenbau

Technische Daten:

Gewicht: 1,00 kg/St
Ausführung:
HDPE

item description:

Park and guide barrier,
0.55 m, yellow with red reflectors, made of HDPE,
with 2 prismatic red reflectors,
2 bores for plugging down

designated purpose:

For the application for work in road building

technical specifications:

weight: 1,00 kg/pc
Finish:
HDPE

*Alle Angaben sind Richtwerte (teilweise mit branchenüblichen Rundungen zum besseren Verständnis) und dienen lediglich zum Produktverständnis, nicht aber als Basis zum Bau von Zubehörteilen, Lagergestellen, Adaptierungen, Kombinationsprodukten o.ä. Alle Angaben sind ohne Gewähr, für evtl. Fehler und resultierende Folgen übernehmen wir keine Verantwortung.

*All data are approximate values (partly with industry-standard rounding for better understanding) and serve only for product understanding, but not as a basis for the design of accessories, storage solutions, adaptations, combination products or the like. All information is without guarantee, for possible errors and resulting consequences we assume no responsibility.